

**CERA-DESIGN**

# **PREGO**



**Anleitung**

## Vorwort

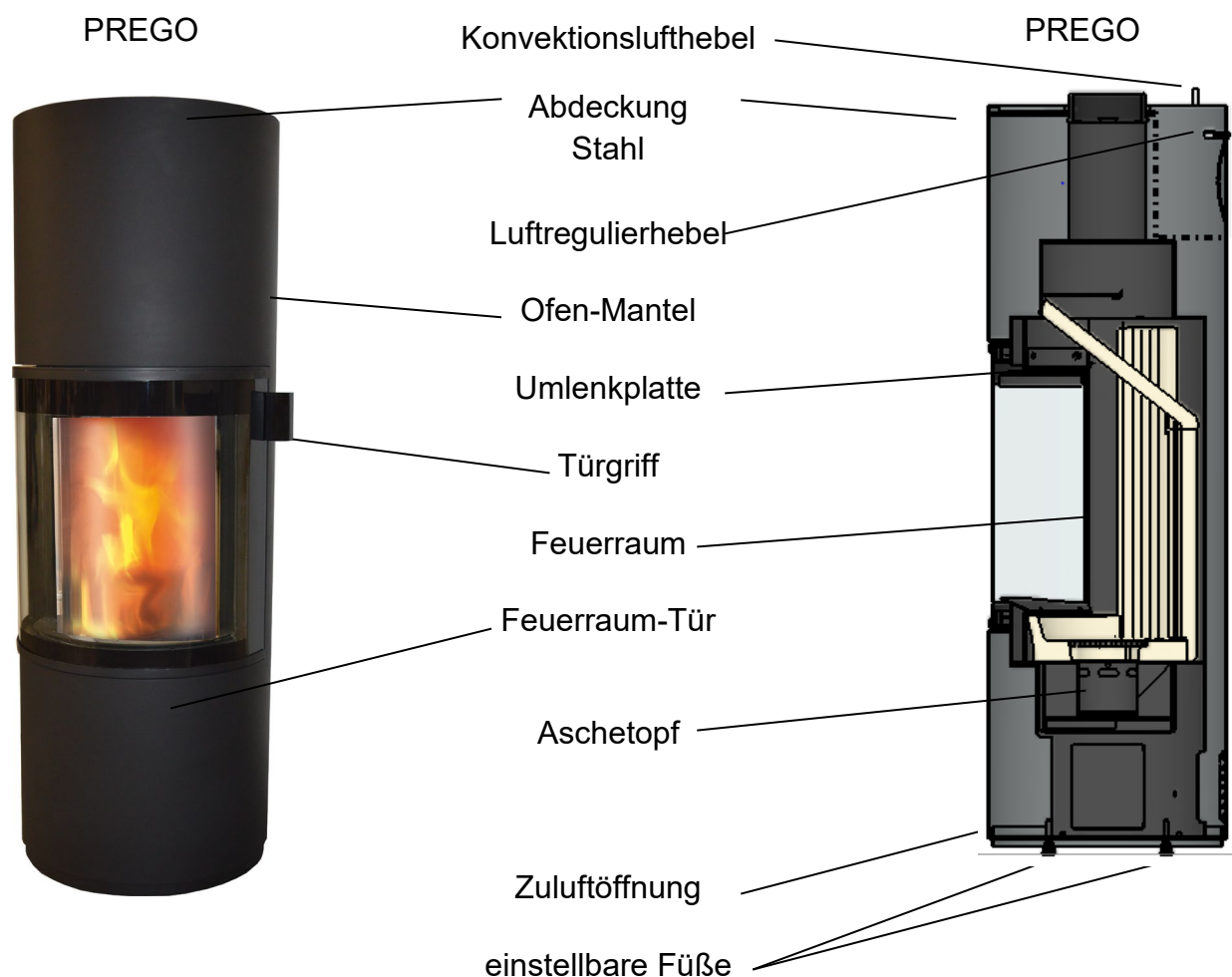
Sie haben einen Kaminofen modernster Heiztechnik mit großem Bedienungskomfort und hoher Brennstoffausnutzung erworben. Neben der stimmungsvollen Atmosphäre eines Kaminfeuers gestatten unsere Öfen den Einsatz als hochwertige Raumheizer.

Die Informationen in diesem Handbuch sind allgemeiner Natur. Nationale und europäische Normen, örtliche und baurechtliche Vorschriften sowie feuerpolizeiliche Bestimmungen sind einzuhalten.

Ordnungsgemäße Aufstellung sowie richtige Handhabung und Pflege sind für einen störungsfreien Betrieb und lange Lebensdauer unerlässlich. Beachten Sie deshalb alle Hinweise in dieser Anleitung. Wir sind überzeugt, dass Ihnen dieser Kaminofen dann viel Freude bereiten wird.

**Lesen Sie diese Anleitung aufmerksam durch, beachten Sie alle Hinweise und bewahren Sie diese gut auf.**

Begriffserläuterung/ Bildbeschreibung:



**Der Kaminofen darf nur mit geschlossener Feuerraumtür betrieben werden!!**

**ACHTUNG: DIE GLASSCHEIBEN UND OBERFLÄCHEN WERDEN SEHR HEISS!  
VERBRENNUNGSGEFAHR! KINDER NIEMALS UNBEAUFICHTIGT IN DER NÄHE DES  
KAMINS LASSEN!**

## Technische Daten

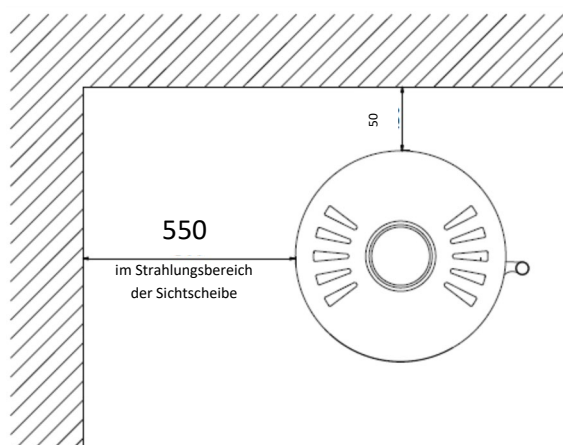
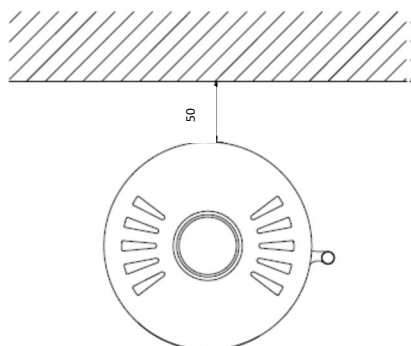
	PREGO
Höhe	144,8 cm
Breite	Ø 46 cm
Tiefe	Ø 46 cm
Abgasstutzen-Durchmesser	150 mm
Zuluftstutzen-Durchmesser	100 mm
Gewicht	186 kg
	--

\*= Werte für Holzbriketts

	PREGO
Nennwärmeleistung	6 kW
Wärmeleistungsbereich	4 - 7 kW
Raumheizvermögen <sup>1</sup>	40 - 70 m <sup>2</sup>
Abgasmassenstrom	4,2 g/s 4,46 g/s*
Abgastemperatur	348° C 345° C*
Wirkungsgrad	> 80 %
geeignete Brennstoffe	Holz, Holzbriketts

<sup>1</sup> = abhängig von der Hausisolierung

## Brandschutzabstände: hinten und seitlich 5 cm



Der Sicherheitsabstand muss zu brennbaren Bauteilen und Möbeln nach hinten und zu den Seiten mindestens 5 cm betragen. Im Strahlungsbereich der Glasscheibe dürfen im Abstand von 55 cm keine brennbaren Bauteile oder Möbel aufgestellt werden. Wenn der PREGO mit einem Drehteller ausgestattet ist, darf der Ofen im heißen Zustand nicht in Richtung brennbarer Bauteile oder Möbel gedreht werden, wenn der Abstand zu diesen nicht mindestens 55 cm beträgt.

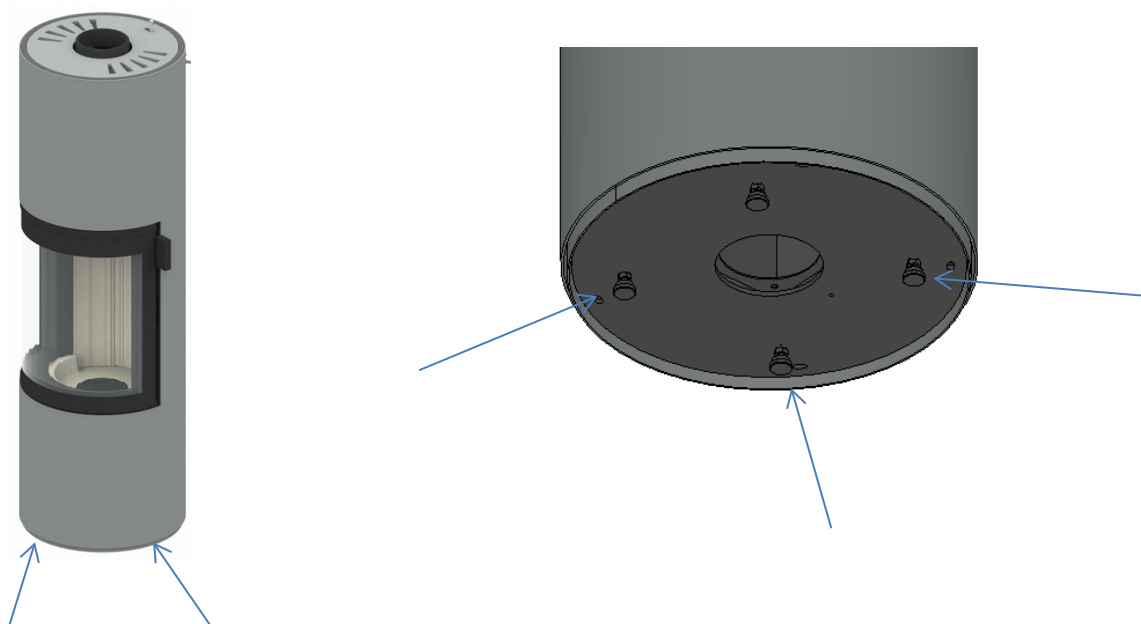
Vor der Feuerungsöffnung ist der Fussboden aus brennbaren Baustoffen durch einen Belag aus nichtbrennbaren Baustoffen zu schützen.

Für Deutschland gilt: Der Belag muss sich nach vorn auf mindestens 50 cm und seitlich auf mindestens 30 cm über die Feuerungsöffnung hinaus erstrecken.

## Ausrichten des Ofens

Die FüÙe Ihres PREGO sind in der Höhe verstellbar, so dass kleinere Unebenheiten des Fußbodens ausgeglichen werden können.

Fußeinstellung: die FüÙe unter dem Ofen mit einem Maschinenschlüssel mit 10mm Schlüsselweite entsprechend drehen.



**Voraussetzung für eine effiziente und zugleich saubere Verbrennung sowie einen sicheren Betrieb Ihres Kaminofens ist, dass Sie diese Anleitung aufmerksam durchlesen und beachten!**

**Die Feuerstätte darf nicht verändert werden!**

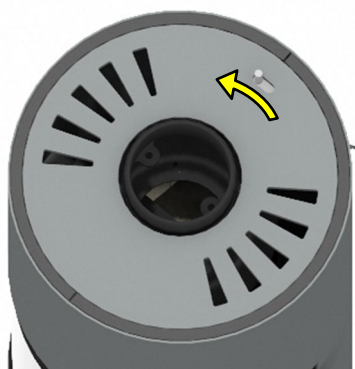
## Mehrfachbelegung des Schornsteins

Prego-Kaminöfen sind nach DIN EN 13240 (Kaminofen-Norm) geprüft und auch für Mehrfachbelegung an einen Schornstein zugelassen.

Bei **raumluft-unabhängigem** Betrieb (mit DIBt-Zulassung) ist die Mehrfach-Belegung **nicht** zulässig.

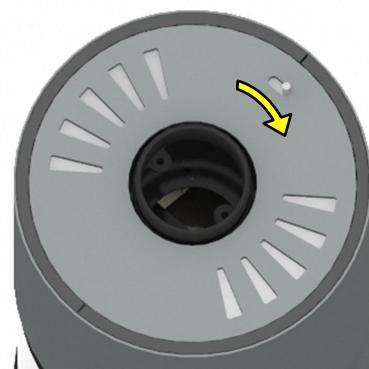
## Konvektionsluftöffnungen

Ihr Prego hat an der Oberseite Konvektionsluftöffnungen. Hier kann der Nutzer entscheiden, ob er überwiegend Strahlungswärme nutzen möchte oder ob durch den Ofenmantel strömende Luft den Raum auch über Konvektionsluft erwärmen soll.



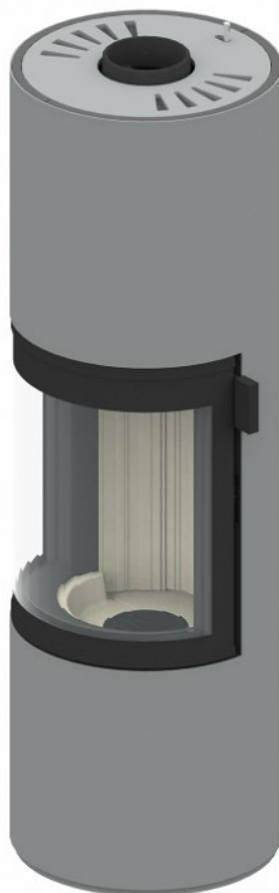
Wenn der Hebel der Konvektionsluft nach links geschoben ist, sind die Öffnungen an der Oberseite aufgedeckt und Luft kann hindurchströmen.

Wenn der Hebel nach rechts geschoben ist, sind die Konvektionsluftöffnungen geschlossen und die Wärme wird überwiegend durch Strahlung übertragen.

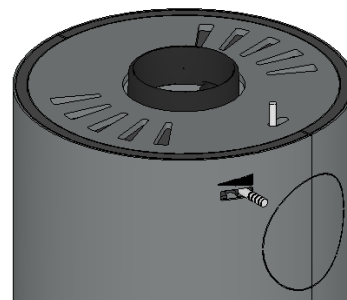


## Luftregulierung

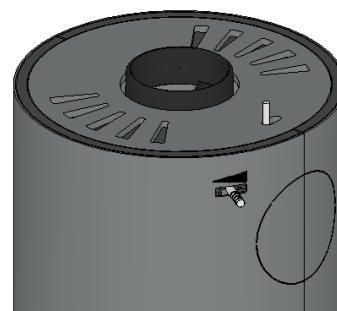
Die Luftregulierung für den PREGO befindet sich oben am Ofen. Der PREGO besitzt nur einen Luftregulierhebel. Mit diesem Hebel werden Primär- und Sekundärluft gesteuert:



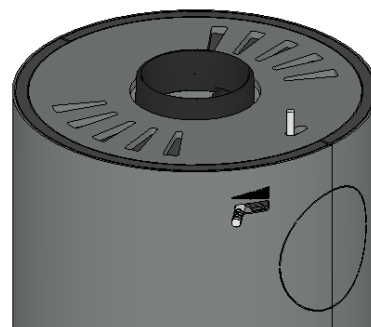
↙  
Lufthebel ganz nach rechts – Luftzufuhr komplett geöffnet



Lufthebel in Mittelstellung – Primärluftzufuhr geschlossen, Sekundärluft geöffnet



Lufthebel ganz nach links – Luftzufuhr komplett geschlossen



### Begriffserläuterung Lufttechnik

Primärluft → Verbrennungsluft, welche durch den Ascherost zugeführt wird. Diese Luft wird zum Anheizen und evtl. bei einer erneuten Brennstoffaufgabe benötigt.

Sekundärluft → Verbrennungsluft, welche der Flamme oberhalb der Tür zugeführt wird. Hiermit wird der Abbrand nach dem Anheizen reguliert

### ACHTUNG!

**DIE LUFTZUFUHR WÄHREND DES BETRIEBS DES OFENS NIEMALS VOLLSTÄNDIG SCHLIESSEN! ES KANN SONST BEIM ÖFFNEN DER TÜR ZU EINER VERPUFFUNG KOMMEN.**

**DIE BEDIENGRIFFE WERDEN HEISS, BITTE ZUR BEDIENUNG DEN HITZESCHUTZHANDSCHUH VERWENDEN!**

## Verbrennungsluftzufuhr

Jeder Verbrennungsvorgang benötigt Luft. Bei modernen Wohnungen kann eventuell zu wenig Luft nachströmen. Küchen-Abzughauben und WC-Ventilatoren beeinflussen die Zufuhr zusätzlich. Bei dicht schließenden Fenstern und Türen kann es sein, dass die Frischluftzufuhr nicht mehr gewährleistet ist, wodurch das Zugverhalten des Raumheizers beeinträchtigt werden kann. Die Folge kann unerwünschter Luftunterdruck in der Wohnung sein, was durch den dadurch entstehenden Sauerstoffmangel auch zu Unwohlsein und zu einer Beeinträchtigung Ihrer Sicherheit führen kann.

Der Betreiber hat für ausreichende Verbrennungsluftzufuhr zu sorgen. Ggf. muss für eine zusätzliche Frischluftzufuhr, z. B. durch den Einbau einer Luftklappe in der Nähe des Kaminofens oder Verlegung einer Verbrennungsluftleitung nach außen oder in einen gut belüfteten Raum (ausgenommen Heizungsräume), gesorgt werden.

**Zuluftöffnungen dürfen niemals (auch nicht teilweise) verschlossen werden!!**

**Der freie Querschnitt der Zuluftleitung darf durch Verwendung eines Gitters oder einer Windabdeckung nicht deutlich verringert werden!**

Nachdem ein Zuluftstutzen angeschraubt wurde, kann bei allen CERA-Kaminöfen eine Verbrennungsluftleitung ( $\varnothing$  100 mm) für die Zufuhr der Verbrennungsluft von außen direkt angeschlossen werden (bei Häusern mit Luftanlagen oder DIBt-Anforderung Vorschrift!). Bitte beachten Sie, dass diese Zuluftleitung nicht länger als 4,5 m und dabei mit **maximal** vier 90°-Bögen verlegt ist. Ansonsten muss eine Berechnung der Verbrennungsluftleitung erstellt werden. Bitte verwenden Sie nur Zuluftleitungen aus Nichtbrennbaren Materialien. Bei Öfen mit DIBt-Zulassung sind dauerhaft dicht miteinander verbundene Luftleitungen erforderlich.

Evtl. ist eine Windabdeckung an der Lufteinlassöffnung erforderlich.

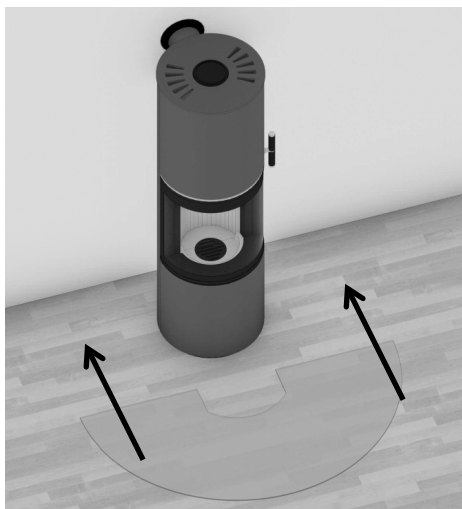
Bei der Zufuhr von kalter Verbrennungsluft kann es zur Bildung von Kondenswasser an der Außenseite des Ofens kommen. Es ist unbedingt darauf zu achten, dass die Außenluft durch Feuchtigkeit aufnehmende Luftkanäle zugeführt wird oder die Luft sich in der Zuluftleitung erwärmen kann bzw. der Luft vor dem Erreichen des Ofens Feuchtigkeit entzogen wird.

Vor Inbetriebnahme Ihres Kaminofens muss Ihr Schornsteinfeger die ordnungsgemäße Aufstellung, den Brandschutz sowie die Eignung des Schornsteins bescheinigen. Voraussetzung hierfür ist in einigen Bundesländern eine Abnahmebescheinigung Ihres Ofenbaumeisters.

## Aufstellung und Abnahme

- Jeder Kaminofen muss mit einem Verbindungsstück an den bestehenden Hausschornstein mit Zulassung für feste Brennstoffe angeschlossen werden. Das Verbindungsstück soll möglichst kurz, geradlinig, waagrecht oder leicht steigend angeordnet sein. Verbindungen sind abzudichten.  
Die notwendige Höhe und der Querschnitt sind anhand einer Schornsteinberechnung nach DIN EN 13384-1 bzw. DIN EN 13384-2 mittels der in der jeweiligen Anleitung angegebenen Wertetripel zu errechnen.  
Nationale und Europäische Normen, örtliche und baurechtliche Vorschriften sowie feuerpolizeiliche Bestimmungen sind einzuhalten. Informieren Sie daher **vorher** Ihren Bezirks-Schornsteinfegermeister. Es ist sicherzustellen, dass dem Ofen Luft in für die Verbrennung ausreichender Menge zugeführt wird. Dies gilt insbesondere bei dichtschließenden Fenstern und Türen sowie beim Betrieb mehrerer Feuerstätten in einem Aufstellraum oder in einem Luftverbund.

- Bei der Aufstellung des Kaminofens müssen die für Ihr Land/Bundesland bzw. für Ihre Kommune geltenden Vorschriften beachtet werden (z. B. Feuerungsverordnung).
- Raumheizer (Kaminöfen) müssen – außer beim Anzünden, beim Nachfüllen von Brennstoff und der Entaschung – unbedingt mit geschlossenem Feuerraum betrieben werden, da es sonst zur Gefährdung anderer, ebenfalls an den Schornstein angeschlossener Feuerstätten und zu einem Austritt von Heizgasen kommen kann.
- Der Aufstellboden muss eben und waagrecht sein. Prüfen Sie vor dem Aufstellen, ob die Tragfähigkeit der Unterkonstruktion dem Gewicht des Kaminofens standhält. Bei unzureichender Tragfähigkeit müssen geeignete Maßnahmen (z. B. Platte zu Lastverteilung, Deckenstütze ect.) getroffen werden, um eine ausreichende Tragfähigkeit zu erreichen.
- Bei nichtwärmebeständigen Fußböden ist vor dem Ofen eine stabile und feuerbeständige Funkschutzplatte (z.B. Fliesen, Naturstein, Metall oder Glas) zu verwenden. Diese muss den Kaminofen nach vorne um mind. 50 cm (Schweiz 40 cm) und seitlich um 30 cm, gemessen ab Feuerungsöffnung, überragen. Bitte ggf. regionale Besonderheiten beachten.



Die Vorlegeplatte kann einfach vorgeschoben und wieder weggenommen werden, da der Ofen **nicht** auf der Platte steht sondern diese nur vorgelegt ...



... und rangeschoben wird.

- Das Schornsteinanschlussfutter (bauseits oder bei CERA mit bestellen) vom Fachmann in den Schornstein einbauen lassen.
- Hierzu bitte zuerst das Rauchrohr auf den Kaminofen aufstecken und die Anschlusshöhe ermitteln. **Achtung: das Wandanschlussfutter darf nicht in den Schornsteinzug hineinragen!**
- Nun den Kaminofen an den vorgesehenen Aufstellplatz schieben und so ausrichten, dass das Ofenrohr in das Wandfutter passt. Anhand der verstellbaren Füße können Sie den Ofen noch waagrecht ausrichten.
- Vor Inbetriebnahme des Kaminofens muss Ihr Schornsteinfeger die ordnungsgemäße Aufstellung bescheinigen.

### Türfeststeller

Die Tür des Prego kann (z. B. zum reinigen der Glasscheibe) im geöffneten Zustand arretiert werden. Hierzu die Tür vollständig öffnen und den Feststeller von Hand herausdrehen (s. Abb.).



Zum schließen der Tür diese wieder ein wenig öffnen, so dass der Feststeller selbständig herunter klappt und die Tür geschlossen werden kann.



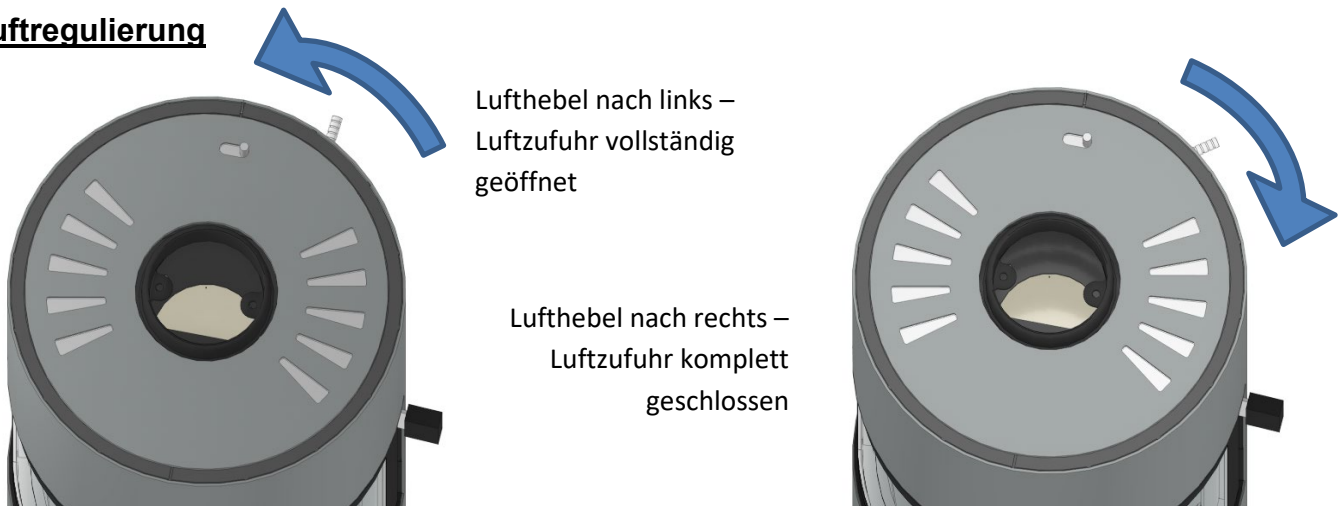
## Inbetriebnahme

- Die beim ersten Heizen auftretenden Gerüche (entstehen durch nicht vollständig getrockneten Lack und Öl- bzw. Fettreste) verschwinden, wenn der Kaminofen 3 - 4 Mal mehrere Stunden gebrannt hat (Raum gut lüften).
- Ihr CERA-Kaminofen ist mit einem hochwertigen temperaturbeständigen Lack beschichtet, der seine endgültige Festigkeit erst nach dem ersten Aufheizen erreicht. Stellen Sie deshalb nichts auf den Kaminofen und berühren Sie nicht die heiße Oberfläche, da sonst die Lackierung beschädigt werden könnte (für diesen Fall bzw. für den Fall einer Transportbeschädigung können Sie eine Dose Reparaturlack bei Ihrem Kaminofenhändler bestellen).
- Die Oberflächen und Bedienelemente des Kaminofens können sehr heiß werden. Bitte stellen Sie keine wärmeempfindlichen Teile (z. B. Kerzen oder Kunststoff-Objekte) auf dem Ofen ab und benutzen Sie zur Bedienung des heißen Kaminofens den mitgelieferten Hitzeschutzhandschuh.
- Niemals heiße Glasscheiben putzen oder feucht abwischen. Stellen Sie auch keine sehr kalten Gegenstände auf der Abdeckung ab. Diese können durch die Hitze beschädigt werden.
- CERA Kaminöfen sind für die Verbrennung von Scheitholz konstruiert. Sie sind als Zusatzheizung zu verwenden, **nicht jedoch – wie alle marktüblichen Holzbrandöfen auch – als alleinige Heizquelle.**

## Anheizen

- evtl. noch vorhandene Asche entnehmen. Dann heben Sie den Ascherost (z. B. mit der "kalten Hand", optionales Bedienteil) nach hinten weg und fegen die Asche in den darunter liegenden Aschetopf. Diesen können Sie dann durch die untere Bedientür nach vorne heraus ziehen. Achten Sie darauf, dass die Asche nicht mehr heiß ist und sich keine Glutstücke mehr darin befinden!
- Den Luftregulierhebel ganz nach links schieben, damit die Luftzufuhr vollständig geöffnet ist.
- 1 bis 2 Holzscheite (zusammen nicht mehr als 2 kg) auf den Feuerraum-Boden legen, darauf Anzündmaterial (klein gespaltenes Holz) in ausreichender Menge (ca. 0,5 kg) aufschichten und darauf 1 bis 2 Kaminofen-Anzünder legen.
- Anzünden und Feuerraumtür schließen
- Sobald das Anzündmaterial durchgebrannt ist, kann eine weitere Brennstoffaufgabe erfolgen.

## Luftregulierung





## Geeignete (zulässige) Brennstoffe, welche Holzart ist die beste?

Ihr CERA-Kaminofen PREGO ist ein Holzbrand-Kaminofen, welche i. d. R. auch mit Holzbriketts befeuert werden kann. Nur mit naturbelassenem stückigem Holz in Form von Scheitholz erreichen Sie eine optimale Verbrennung und heizen somit umweltbewusst.

Ein Holzfeuer verbreitet angenehme und wohlige Wärme. Für Ihr Wohlbefinden und zum Schutz der Umwelt sollten folgende Empfehlungen unbedingt beachtet werden!

<b>Maximale Länge der Holzscheite:</b>	<b>30 cm</b>
<b>Maximaler Querschnitt (Durchmesser) der Holzscheite:</b>	<b>10 cm</b>

Je nach Nennwärmeleistung max. wie folgt aufliegen:

	<b>4 kW</b>	<b>5 kW</b>	<b>6 kW</b>
<b>max. 2 Holzscheite je Brennstoffaufgabe mit</b>	<b>max. 1,2 kg</b>	<b>max. 1,6 kg</b>	<b>max. 2 kg</b>
<b>Max. 2 Brennstoffaufgaben innerhalb von 2 Stunden</b>			

Scheitholz erreicht nach einer Lagerung von ca. 2 Jahren im Freien und bei guter Durchlüftung (nur oben abdeckt, möglichst kein Kontakt mit dem evtl. feuchten Boden) eine Restfeuchtigkeit von ca. 15% bis 20% und ist dann am besten zur Verbrennung geeignet.

Bei einer höheren Restfeuchtigkeit ist der Heizwert geringer. Wird Holz im nassen Zustand verbrannt, muss das Wasser zuerst herausgekocht werden bevor die eigentliche Holzverbrennung erfolgen kann. Das hat neben dem Heizwertverlust zur Folge, dass die Brennraumtemperatur sinkt und durch die abgesenkte Temperatur nicht mehr alle Holzbestandteile vollständig verbrennen können. Holzgase verlassen unverbrannt den Schornstein und schlagen sich u. U. als Teer oder Ruß im Schornstein nieder. Dies isoliert die wärmeabgebenden Teile des Kaminofens und trägt bei Entweichung in die Atmosphäre zur Luftverschmutzung bei. Feuchtes Holz zu verbrennen ist also nicht nur unwirtschaftlich, sondern auch stark umweltbelastend. Nebenbei wird auch die Scheibe Ihres Ofens schneller schwarz.

Holz ist kein Dauerbrand-Brennstoff, so dass ein Durchheizen der Feuerstätte mit Holz über Nacht nicht möglich ist. Beim Versuch, z. B. mit Holzbriketts die „Glut über Nacht zu halten“, verbrennen Sie mit zu wenig Sauerstoff und für die Umwelt und die Abgasleitung schädlichen Stoffen im Abgas. Diese Art zu „heizen“ ist verboten!

Holzbriketts haben einen Heizwert von ca. 5,0 kWh/kg und einen Restfeuchtegehalt von ca. 7%.

Laut Bundesimmissions-Schutzgesetz ist es **verboten**, folgende „Brennstoffe“ in Heizeinsätzen / Kaminöfen zu verfeuern:

- ◆ feuchtes bzw. mit Holzschutzmitteln behandeltes Holz
- ◆ Sägemehl, Späne, Schleifstaub; Rinden- und Spanplattenabfälle; Kohलगrus
- ◆ sonstige Abfälle, Papier und Pappe (außer kleiner Mengen zum Anzünden) sowie Stroh

## Wartung

Jeder Kaminofen sollte mind. 1 x jährlich gewartet werden. Speziell bei Niedrigenergie- und Passivhäusern ist die jährliche Wartung wichtig! Hierbei prüft der Fachmann unter anderem alle Verbindungsstücke und Dichtungen.

## Ersatzteile

Eventuell benötigte Ersatzteile fordern Sie bitte bei Ihrem Fachhändler an.

## Besondere Hinweise:

- Bei einer wesentlichen oder länger dauernden Überlastung des Kaminofens über die Nennwärmeleistung hinaus, sowie bei Verwendung anderer als der genannten Brennstoffe, entfällt die Hersteller-Gewährleistung.
- Feuerraumtür aus Sicherheitsgründen stets geschlossen halten, auch dann, wenn der Kaminofen nicht betrieben wird.
- Keine heiße Asche entnehmen. Asche nur in feuersicheren, unbrennbaren Behältern lagern.
- Niemals Spiritus, Benzin oder andere feuergefährlichen Stoffe zum Anzünden verwenden.
- Im direkten Strahlungsbereich (=Seiten, von denen das Feuer sichtbar ist) des Kaminofens dürfen bis zu einem Abstand von 80 cm, gemessen ab Sichtscheibe, keine Gegenstände aus brennbaren Stoffen abgestellt werden.
- Um dem technischen Fortschritt gerecht zu werden, sind Ausführungs- und Maßänderungen vorbehalten. Aktuelle Daten und Informationen finden Sie im Internet auf [www.cera.de](http://www.cera.de)

## Was ist, wenn...?

... das Feuer nicht richtig brennt?	<ul style="list-style-type: none"><li>• Ist der Schornstein oder ist das Ofenrohr undicht?</li><li>• Ist der Schornstein richtig bemessen? Sind die Reinigungsklappen offen oder undicht?</li><li>• Ist die Außentemperatur zu hoch?</li><li>• Ist die Tür einer anderen, an diesen Schornstein angeschlossenen Feuerstätte offen?</li></ul>
... der Raum nicht warm genug wird?	<ul style="list-style-type: none"><li>• Ist der Wärmebedarf zu groß - Gerät zu klein?</li><li>• Ist das Brennholz zu feucht?</li><li>• Ist die aufgelegte Holzmenge zu klein?</li></ul>
... der Raum zu warm wird?	<ul style="list-style-type: none"><li>• Ist der Förderdruck zu hoch?</li><li>• Ist die aufgelegte Holzmenge zu groß?</li></ul>
... beim Nachlegen Rauch austritt?	<ul style="list-style-type: none"><li>• Die Feuerungstüre wurde zu schnell geöffnet.</li><li>• Der Förderdruck ist zu niedrig.</li><li>• Das Brennholz ist noch nicht genügend abgebrannt.</li></ul>

## Gewährleistung und Garantie

CERA-Kaminöfen sind nach den aktuellsten Richtlinien und Erkenntnissen konzipiert und gebaut. Da es sich hierbei um technische Geräte handelt, sind diese von einem Sachkundigen entsprechend der Fachregeln und Vorschriften aufzustellen und anzuschließen. Der Kaminofen muss an einen Schornstein angeschlossen werden. Der Käufer ist verpflichtet, die Eignung des Schornsteins vor der Installation des Ofens von einem Fachmann überprüfen zu lassen.

Diese Anleitung ist Grundlage für die fachgerechte Erstinbetriebnahme durch einen Sachkundigen.

### **Der Aufbau des Kaminofens und der Anschluss an den Schornstein müssen von einem Fachmann durchgeführt werden.**

Sachmängelrügen an neuen Produkten sind direkt mit dem liefernden Fachbetrieb zu klären. Über die gesetzlichen Vorgaben hinaus übernimmt CERA-Design eine Garantie von 5 Jahren ab Herstellung auf alle Funktionsteile\*.

Die Garantiezeit beginnt im Zeitpunkt der Lieferung des Produktes an den ersten Endkunden bzw. mit der Erst-Inbetriebnahme. Als Nachweis gilt die Rechnung des Fachhändlers, welcher das Gerät geliefert hat. Es ist immer die Fertigungsnummer, welche auf dem Typenschild angegeben ist, anzugeben.

Garantieleistungen werden nicht für Ausstellungsgeräte, die länger als zwei Jahre in einer Ausstellung präsentiert wurden, gewährt. Geräte, die diesen Zeitraum überschritten haben, gelten nicht als Neugeräte. Die Verpflichtungen des Händlers aus dem Kaufvertrag (Einzelvertrag des Kunden mit dem Fachbetrieb) sind hiervon nicht berührt.

Für die Rechte aus dieser Garantie gilt das Recht der Bundesrepublik Deutschland.

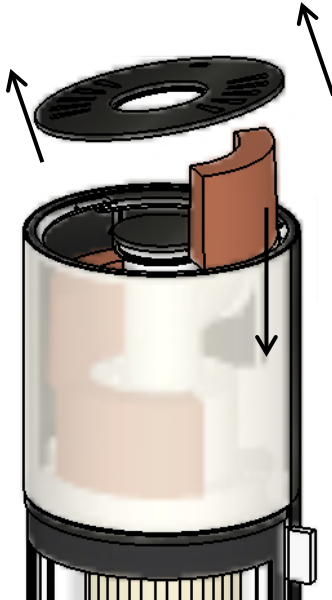
\* ausgenommen sind Verschleißteile und feuerberührte Teile

## **Reinigung und Pflege**

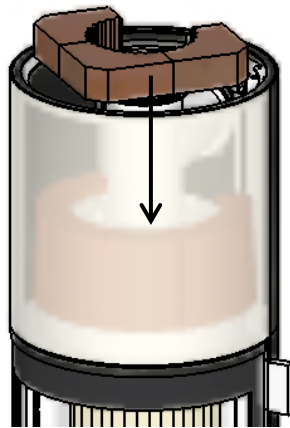
<b>Was?</b>	<b>Wie oft?</b>	<b>Womit?</b>
Asche aus dem Kaminofen entnehmen.	Nach Bedarf im kalten Zustand.  Achtung: die Asche vom Feuerraumboden muss nicht vollständig entnommen werden Ein kleiner Rest Asche ist für die Verbrennung förderlich.	Aschelade entnehmen und Rest mit Ascheschaufel oder Aschesauger entfernen.
Kaminofen und Rauchrohre von Rußablagerungen säubern.	Nach jeder Heizsaison.	Mit Rußbesen und Staubsauger. Wir empfehlen die Wartung durch einen Fachbetrieb durchführen zu lassen.
Lackierte Oberflächen reinigen.	Nach Bedarf im kalten Zustand.	Mit klarem Wasser und weichem Tuch abwischen.
Glasscheibe reinigen.	Nach Bedarf im kalten Zustand. Vor dem einsprühen der Glasscheibe mit Glasreiniger Papier-Küchentücher zu einer Rolle zusammendrehen und unten in den Türrahmen legen, damit kein Reiniger zwischen Türrahmen und Glas laufen kann	Mit Kaminglasreiniger (z.B. von CERA-Design) einsprühen und abwischen.

## Einbau der Speichersteine Power-Stone

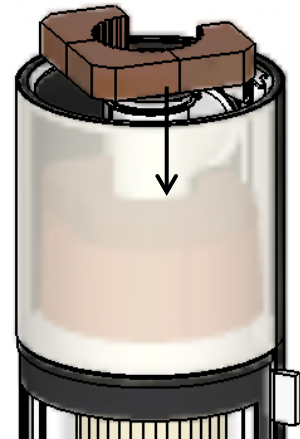
Beim Prego können optional Speichersteine über dem Feuerraum eingebaut werden. Hierzu als Erstes die Abdeckung abnehmen. Diese ist nur lose aufgelegt. In den Raum um den Rauchgas-Dom werden die hohen Speichersteine eingesetzt und darauf die flachen Power-Stone-Elemente.



Zuerst werden die gerundeten Segmentsteine eingesetzt . . .



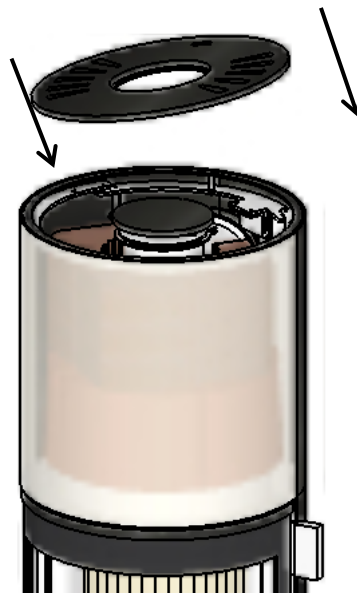
. . . dann die erste Lage der Power-Stone-Elemente darauf abgelegt.



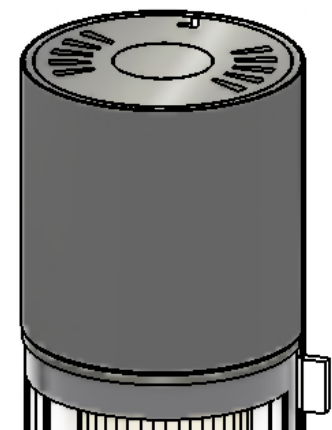
Hierauf werden dann die Power-Stone-Elemente der zweiten Lage abgelegt und abschließend . . .



Die dritte Lage der flachen Power-Stone-Elemente bildet den Abschluss des Speichers.



Abschließend noch die Abdeckung wieder auflegen.



Fertig.

**CERA**  
DESIGN

by  
*Britta v. Tasch*

CERA-Design  
by Britta v. Tasch GmbH

Am Langen Graben 28  
52353 Düren

Telefon: 02421-121790  
Telefax: 02421-1217917

Mail: [info@cera.de](mailto:info@cera.de)