

# Cera - Design

**Conte mini**



Anleitung

## **Vorwort**

Sie haben einen Kaminofen modernster Heiztechnik mit großem Bedienungskomfort und hoher Brennstoffausnutzung erworben. Neben der stimmungsvollen Atmosphäre eines Kaminfeuers gestatten unsere Öfen den Einsatz als hochwertige Raumheizer.

Ordnungsgemäße Aufstellung sowie richtige Handhabung und Pflege sind für einen störungsfreien Betrieb und lange Lebensdauer unerlässlich. Beachten Sie deshalb alle Hinweise in dieser Anleitung. Wir sind überzeugt, dass Ihnen dieser Kaminofen dann viel Freude bereiten wird.

**Lesen Sie diese Anleitung aufmerksam durch, beachten Sie alle Hinweise und bewahren Sie diese gut auf.**

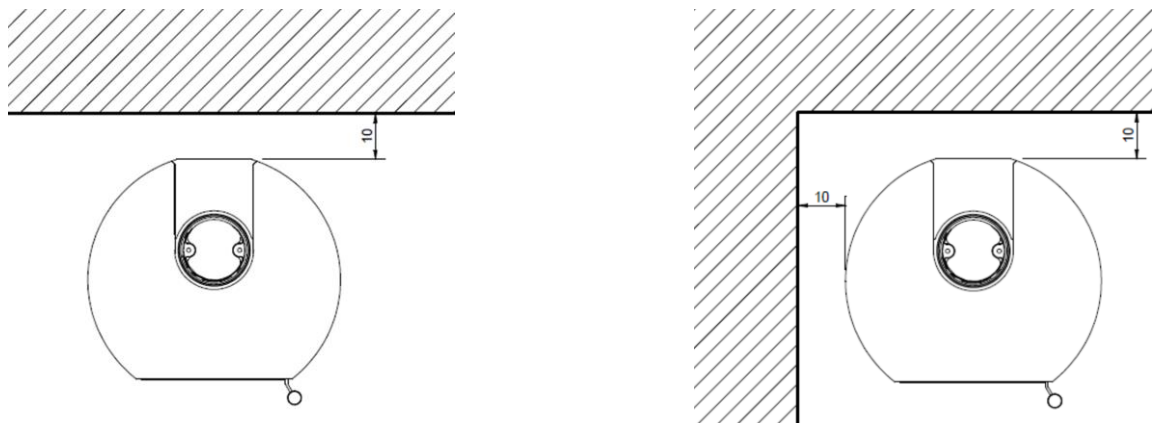
**Der Kaminofen darf nur mit geschlossener Feuerraumtür betrieben werden!!**

---

**ACHTUNG: DIE GLASSCHEIBEN UND OBERFLÄCHEN IN FEUERNÄHE WERDEN SEHR HEISS! VERBRENNUNGSGEFAHR! KINDER NIEMALS UNBEAUF SICHTIGT IN DER NÄHE DES KAMINS LASSEN!**

Die Informationen in diesem Handbuch sind allgemeiner Natur. Nationale und europäische Normen, örtliche und baurechtliche Vorschriften sowie feuerpolizeiliche Bestimmungen sind einzuhalten.

**Brandschutzabstände: hinten (10 cm) und seitlich (10 cm)**

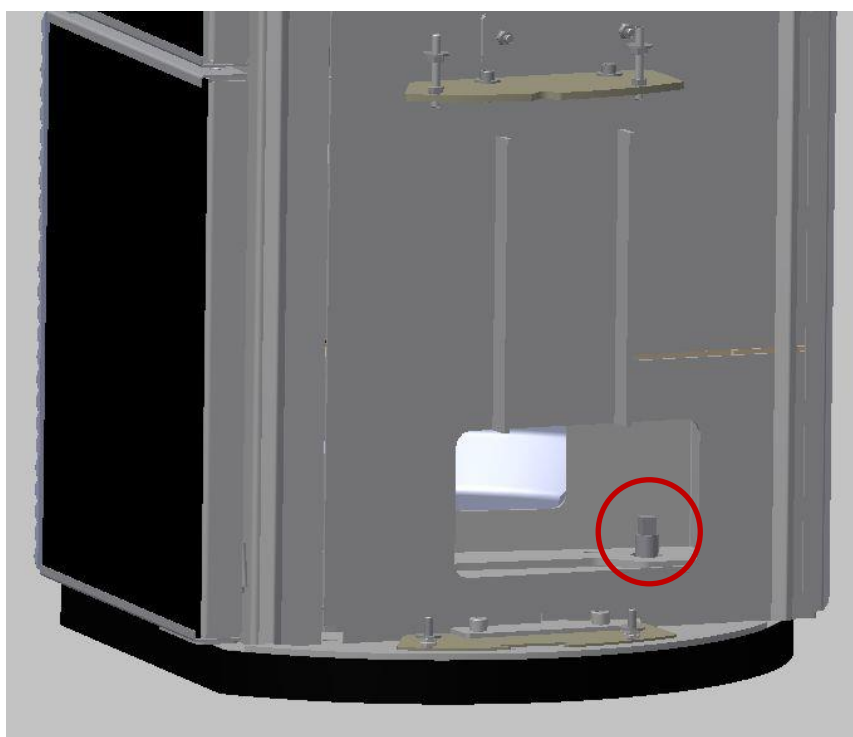


Im Strahlungsbereich der Glasscheibe dürfen im Abstand von 80 cm keine brennbaren Bauteile und Möbel aufgestellt werden. Wenn der Conte mit einem Drehteller ausgestattet ist, darf der Ofen im heißen Zustand nicht in Richtung einer Wand oder zu Möbeln gedreht werden, wenn der Abstand zu diesen Teilen nicht mindestens 80 cm beträgt.

### **Ausrichten des Ofens**

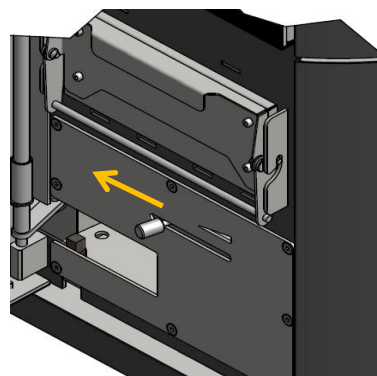
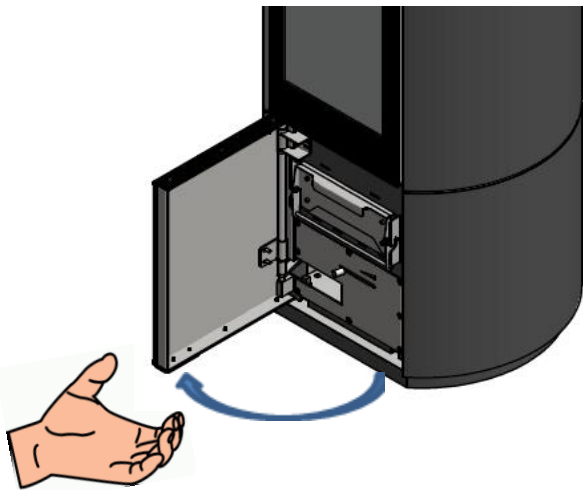
Die Füße des Conte mini sind in der Höhe verstellbar, so dass kleinere Unebenheiten ausgeglichen werden können.

FußEinstellung: die Füße können durch die seitlichen Öffnungen im unteren Bereich des Ofens mit einem 10mm Maulschlüssel in der Höhe eingestellt werden.

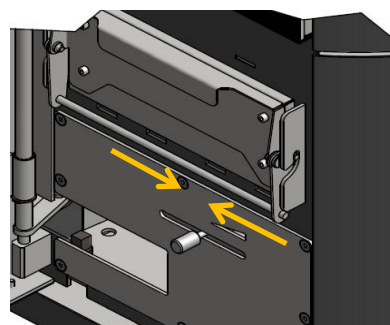


## Luftregulierung

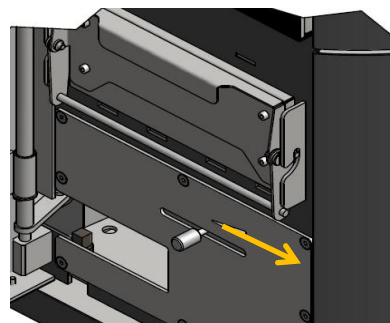
Die Luftregulierung des Conte mini befindet sich hinter der unteren Bedientür. Jeder Conte besitzt nur einen Luftregulierhebel. Mit diesem Hebel werden Primär- und Sekundärluft gesteuert:



Luft komplett geschlossen



Mittelstellung:  
Sekundärluft offen,  
Primärluft geschlossen



Sekundärluft offen,  
Primärluft offen

### **Begriffserläuterung Lufttechnik**

Primärluft → Verbrennungsluft, welche durch den Ascherost zugeführt wird. Diese Luft wird zum Anheizen und evtl. bei einer erneuten Brennstoffaufgabe benötigt.

Sekundärluft → Verbrennungsluft, welche der Flamme oberhalb der Tür zugeführt wird. Hiermit wird der Abbrand nach dem Anheizen reguliert

## **ACHTUNG!**

**DIE LUFTZUFUHR WÄHREND DES BETRIEBS DES OFENS NIEMALS VOLLSTÄNDIG SCHLIESSEN! ES KANN SONST BEIM ÖFFNEN DER TÜR ZU EINER VERPUFFUNG KOMMEN.**

**DIE BEDIENGRIFFE WERDEN HEISS, BITTE ZUR BEDIENUNG DEN HITZESCHUTZHANDSCHUH VERWENDEN!**

### **Verbrennungsluftzufuhr**

Jeder Verbrennungsvorgang benötigt Luft. Bei modernen Wohnungen kann eventuell zu wenig Luft nachströmen. Küchen-Abzugshauben und WC-Ventilatoren beeinflussen die Zufuhr zusätzlich. Bei dicht schließenden Fenstern und Türen kann es sein, dass die Frischluftzufuhr nicht mehr gewährleistet ist, wodurch das Zugverhalten des Raumheizers beeinträchtigt werden kann. Die Folge kann unerwünschter Luftunterdruck in der Wohnung sein, was durch den dadurch entstehenden Sauerstoffmangel auch zu Unwohlsein und zu einer Beeinträchtigung Ihrer Sicherheit führen kann.

Der Betreiber hat für ausreichende Verbrennungsluftzufuhr zu sorgen. Ggf. muss für eine zusätzliche Frischluftzufuhr, z. B. durch den Einbau einer Luftklappe in der Nähe des Kaminofens oder Verlegung einer Verbrennungsluftleitung nach außen oder in einen gut belüfteten Raum (ausgenommen Heizungsräume), gesorgt werden.

**Die Zuluftöffnungen dürfen niemals (auch nicht teilweise) verschlossen werden!!  
Der freie Querschnitt der Zuluftleitungen darf durch Verwendung eines Gitters oder einer Windabdeckung nicht deutlich verringert werden!**

Nachdem ein Zuluftstutzen angeschraubt wurde, kann bei allen CERA-Kaminöfen eine Verbrennungsluftleitung ( $\varnothing$  100mm) für die Zufuhr der Verbrennungsluft von außen direkt angeschlossen werden (bei Häusern mit Luftanlagen oder DIBt-Anforderung Vorschrift!). Bitte beachten Sie, dass diese Zuluftleitung nicht länger als 4,5 m und dabei mit **maximal** vier 90°- Bögen verlegt ist. Ansonsten muss eine Berechnung der Verbrennungsluftleitung erstellt werden. Bitte verwenden Sie nur Zuluftleitungen aus nicht brennbaren Materialien. Bei Öfen mit DIBt-Zulassung sind dauerhaft dicht miteinander verbundene Luftleitungen erforderlich.

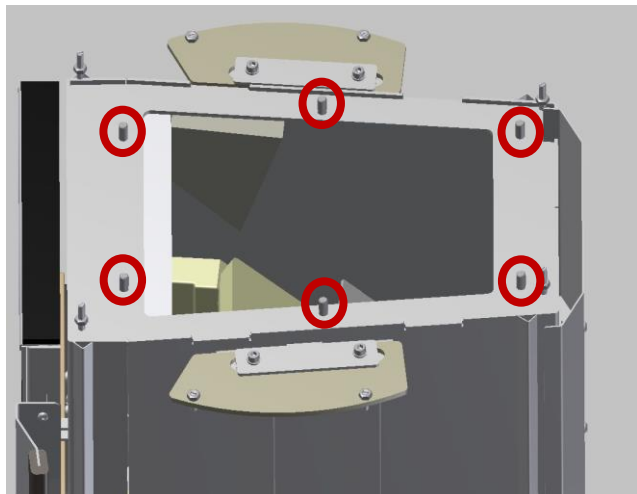
Evtl. ist eine Windabdeckung an der Lufteinlassöffnung erforderlich.

Bei der Zufuhr von kalter Verbrennungsluft kann es zur Bildung von Kondenswasser an der Außenseite des Ofens kommen. Es ist unbedingt darauf zu achten, dass die Außenluft durch Feuchtigkeit aufnehmende Luftkanäle zugeführt wird oder die Luft sich in der Zuluftleitung erwärmen kann bzw. der Luft vor dem Erreichen des Ofens Feuchtigkeit entzogen wird.

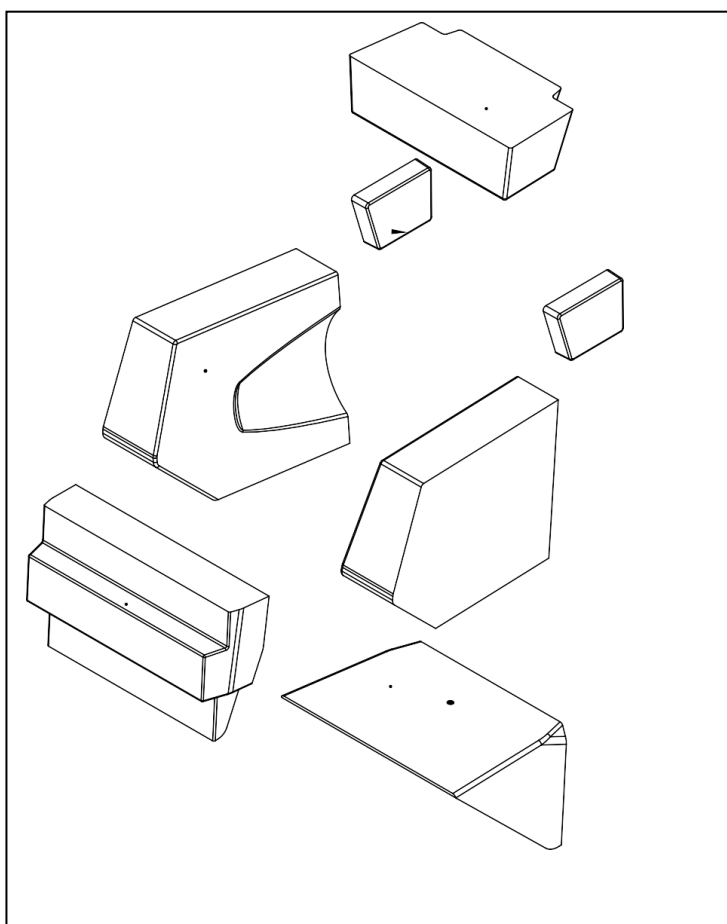
Vor Inbetriebnahme Ihres Kaminofens muss Ihr Schornsteinfeger die ordnungsgemäße Aufstellung, den Brandschutz sowie die Eignung des Schornsteins bescheinigen. Voraussetzung hierfür ist in einigen Bundesländern eine Abnahmebescheinigung Ihres Ofenbaufachbetriebs.

## Demontage der Speichersteine

Die Speichersteine sind werkseitig eingelegt, können aber bei Bedarf (Reduzierung des Gewichtes) herausgenommen werden.



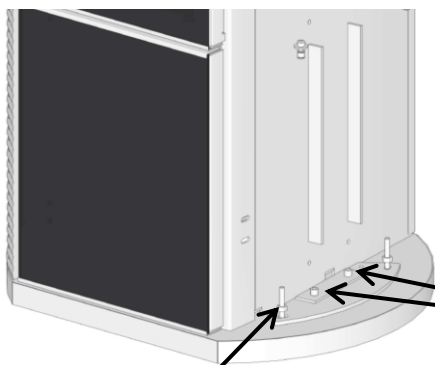
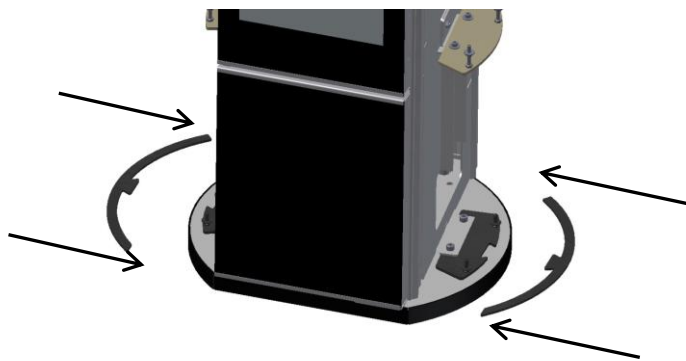
- 6 Muttern entfernen
- Verschlussplatte abheben



Position der Speichersteine

## Montage der Beton - Außenverkleidung

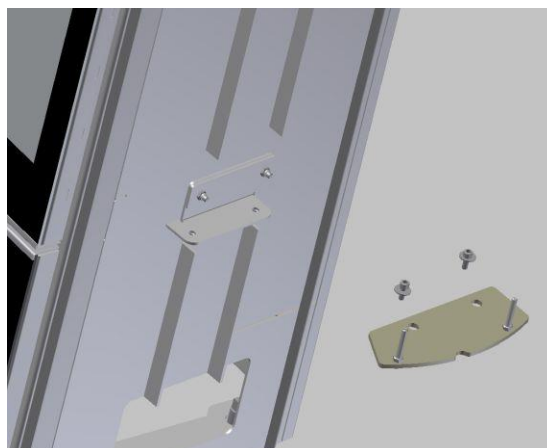
Flacheisen entsprechend der Abbildung einlegen

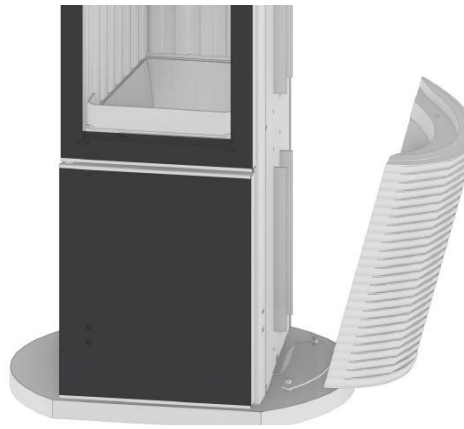


Auf die beiden Gewindestifte wird das Beton-Element „aufgesteckt“. Hierfür muss nichts eingestellt werden.

Diese beiden Schrauben auf jeder Seite sind verstellbar und dürfen auch nicht festgedreht werden. Hierdurch kann der Abstand der Beton-Teile nach vorne und hinten eingestellt bzw. variabel gehalten werden.

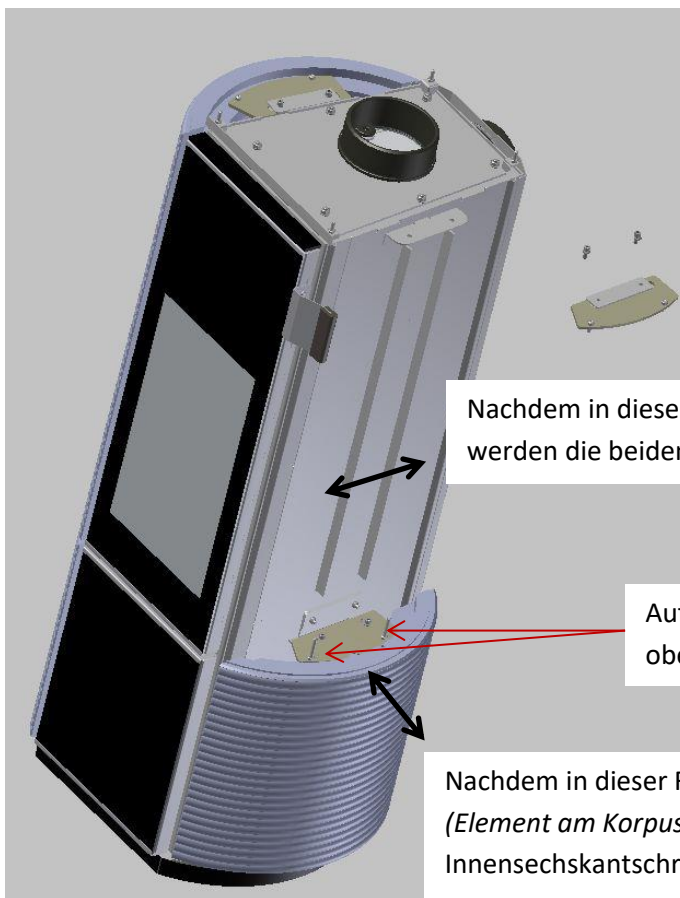
Die Halterung zwischen dem unteren und dem oberen Stein, nur so weit wie Abgebildet zerlegen.





Das Element mit der Nr. CC-CON00-01R aufstecken. Da die untere Halterung nicht fest ist, kann durch vor oder zurück schieben, die Vorderkante bündig mit der Bedientür ausgerichtet werden.

Nun die Halterung zwischen unteren und oberen Element wieder zusammenschrauben. Die Gewindebolzen müssen hierfür in die Löcher des unteren Elements gesteckt werden.



Nachdem in dieser Richtung ausgerichtet wurde, werden die beiden Muttern (M6) festgezogen

Auf diese Gewindebolzen wird das obere Element aufgesteckt

Nachdem in dieser Richtung ausgerichtet wurde, (*Element am Korpus anliegend*) werden die beiden Innensechskantschrauben (6mm) festgezogen.

Aufgrund der Größe des oberen Elements, kann es durch die erforderliche Trocknung bei der Herstellung zu einem leichten Diagonalverzug kommen. Dieser ist bis zu einem gewissen Maß kein Grund zur Reklamation. Da das Element oben und unten durch Gewindebolzen fixiert ist, kann es im Normalfall nicht ausgerichtet werden.

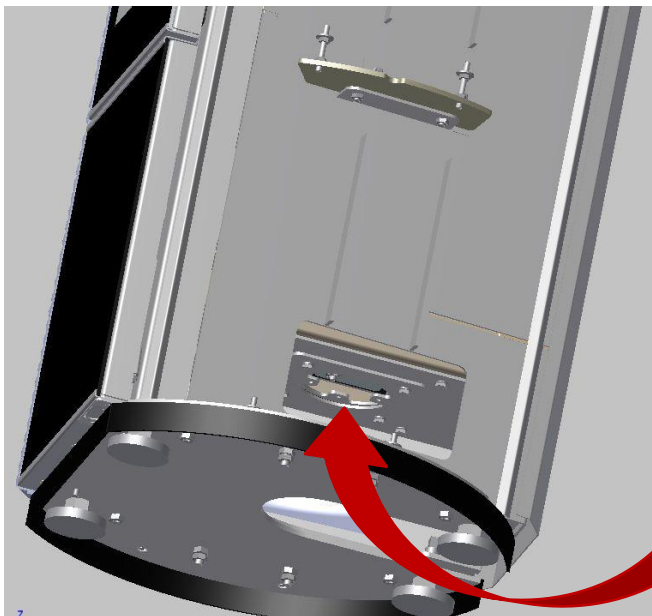
**TIP! Die beiden Gewindestifte bis zum Anschlag in das untere Element eindrehen und dann das obere Element aufsetzen. Das hohe Eigengewicht und die beiden oberen Gewindebolzen sind eine Ausreichende Sicherung. Das Element kann ohne diese untere Fixierung noch besser ausgerichtet werden.**



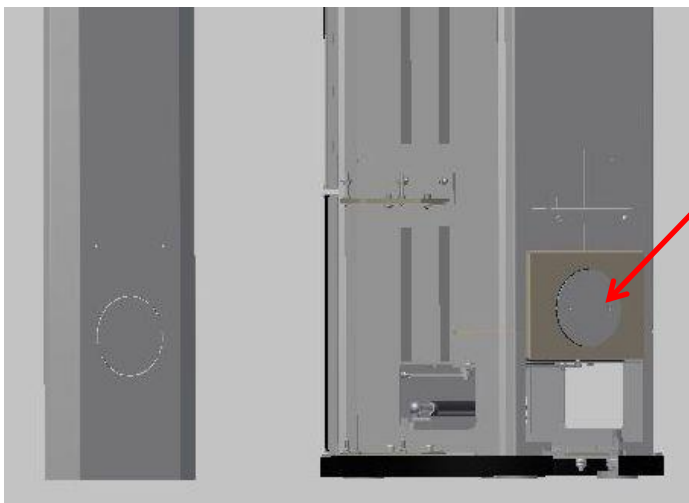
Nach dem Aufsetzen des oberen Elements Nr. CC-CON00-02R, erfolgt das Ausrichten und die Montage des oberen Haltewinkels nach dem gleichen Prinzip wie beim mittleren Haltewinkel. Der einzige Unterschied, die Befestigung erfolgt nicht über 2 Muttern und 2 Innensechskantschrauben, sondern über 4 Innensechskantschrauben (6mm)

Die linken Seitenteile Nr. CC-CON00-01L und Nr. CC-CON00-02L in gleicher Weise an den Ofen anbringen. Hierbei ist unbedingt darauf zu achten, dass die Bedien- und Brennraumtür beim Öffnen nicht an der Verkleidung schleift. Aufgrund der Abstandshalter links und rechts, an welchen die Verkleidung anliegt, sollte es nicht dazu kommen. Sollte es dennoch vorkommen, kann durch lösen der Innensechskantschrauben am mittleren Haltewinkel, das Element etwas vom Korpus weggedrückt werden.

### Montage Zuluftstutzen



Montage unten

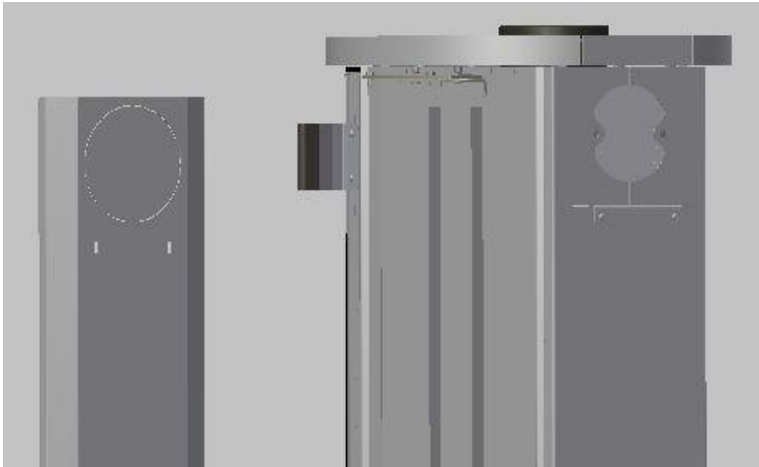


Montage hinten



- Rückwand abnehmen
- entsprechendes perforiertes Blech aus der Rückwand heraustrennen (Sägeblatt)
- Verschlussdeckel abschrauben und damit die Zuluftöffnung von unten verschließen
- Zuluftstutzen montieren

## Wechsel des Rauchgasstutzen von oben nach hinten



- Abdeckung abheben
- Rückwand abnehmen
- entsprechendes perforiertes Blech aus der Rückwand heraustrennen (Sägeblatt)
- Rauchgasstutzen abschrauben
- Verschlussdeckel abschrauben und damit den Rauchgasabgang nach oben verschließen
- Rauchgasstutzen anschrauben

## Inbetriebnahme

- Die beim ersten Heizen auftretenden Gerüche (entstehen durch nicht vollständig getrockneten Lack, Öl- bzw. Fettreste) verschwinden aber, wenn der Kaminofen 3 - 4 Mal mehrere Stunden gebrannt hat (Raum gut lüften).
- Ihr CERA-Kaminofen ist mit einem hochwertigen temperaturbeständigen Lack beschichtet, der seine endgültige Festigkeit erst nach dem ersten Aufheizen erreicht. Stellen Sie deshalb nichts auf den Kaminofen und berühren Sie nicht die heiße Oberfläche, da sonst die Lackierung beschädigt werden könnte (für diesen Fall bzw. für den Fall einer Transportbeschädigung können Sie eine Dose Reparaturlack bei Ihrem Fachhändler bestellen).
- Die Oberflächen und Bedienelemente des Kaminofens können sehr heiß werden. Bitte stellen Sie keine wärmeempfindlichen Teile (z. B. Kerzen oder Kunststoff-Objekte) auf dem Ofen ab und benutzen Sie zur Bedienung des heißen Kaminofens den mitgelieferten Hitzeschutzhandschuh.
- Niemals heiße Glasscheiben putzen oder feucht abwischen. Stellen Sie auch keine sehr kalten Gegenstände auf der Abdeckung ab. Diese können durch die Hitze beschädigt werden.
- CERA Kaminöfen sind für die Verbrennung von Scheitholz konstruiert. Sie sind als Zusatzheizung zu verwenden, **nicht jedoch – wie alle marktüblichen Holzbrandöfen auch – als alleinige Heizquelle.**

## Aufstellung und Abnahme

- Jeder Kaminofen muss mit einem Verbindungsstück an den bestehenden Hausschornstein mit Zulassung für feste Brennstoffe angeschlossen werden. Das Verbindungsstück soll möglichst kurz, geradlinig, waagrecht oder leicht steigend angeordnet sein. Verbindungen sind abzudichten. Die notwendige Höhe und der Querschnitt sind anhand einer Schornsteinberechnung nach DIN EN 13384-1 bzw. DIN EN 13384-2 mittels der in der jeweiligen Anleitung angegebenen Wertetripel zu errechnen. Nationale und Europäische Normen, örtliche und baurechtliche Vorschriften sowie feuerpolizeiliche Bestimmungen sind einzuhalten. Informieren Sie daher **vorher** Ihren Bezirks-Schornstiefegermeister. Es ist sicherzustellen, dass dem Ofen Luft in für die Verbrennung ausreichender Menge zugeführt wird. Dies gilt insbesondere bei dichtschießenden Fenstern und Türen sowie beim Betrieb mehrerer Feuerstätten in einem Aufstellraum oder in einem Luftverbund.
- Bei der Aufstellung des Kaminofens müssen die für Ihr Land/Bundesland bzw. für Ihre Kommune geltenden Vorschriften beachtet werden (z. B. Feuerungsverordnung).
- Kaminöfen mit selbstschließender Feuerraumtür müssen – außer beim Anzünden, beim Nachfüllen von Brennstoff und der Entaschung – unbedingt mit geschlossenem Feuerraum betrieben werden, da es sonst zur Gefährdung anderer, ebenfalls an den Schornstein angeschlossener Feuerstätten und zu einem Austritt von Heizgasen kommen kann.
- Der Aufstellboden muss eben und waagrecht sein. Prüfen Sie vor dem Aufstellen, ob die Tragfähigkeit der Unterkonstruktion dem Gewicht des Kaminofens standhält. Bei unzureichender Tragfähigkeit müssen geeignete Maßnahmen (z. B. Platte zu Lastverteilung, Deckenstütze ect.) getroffen werden, um eine ausreichende Tragfähigkeit zu erreichen.
- Bei nichtwärmebeständigen Fußböden ist vor dem Ofen eine stabile und feuerbeständige Funkenschutzplatte (z.B. Fliesen, Naturstein, Metall oder Glas) zu verwenden. Diese muss den Kaminofen nach vorne um mind. 50 cm und seitlich um 30 cm, gemessen ab Feuerungsöffnung, überragen. Diese Vorgaben gelten für die Aufstellung in Deutschland. Bitte die regionalen Besonderheiten beachten.
- Das Schornsteinanschlussfutter (bauseits oder bei CERA mit bestellen) vom Fachmann in den Schornstein einbauen lassen.
- Hierzu bitte zuerst das Rauchrohr auf den Kaminofen aufstecken und die Anschlusshöhe ermitteln. **Achtung: das Wandanschlussfutter darf nicht in den Schornsteinzug hineinragen!**
- Nun den Kaminofen an den vorgesehenen Aufstellplatz schieben und so ausrichten, dass das Ofenrohr in das Wandfutter passt. Anhand der verstellbaren Füße können Sie den Ofen noch ausrichten.
- Vor Inbetriebnahme des Kaminofens muss Ihr Schornstiefeger die ordnungsgemäße Aufstellung bescheinigen.

## Grundsätzliche Anforderungen

- Ihr Kaminofen ist nach DIN EN 13240 geprüft und auch für Mehrfachbelegung an einen Schornstein zugelassen.
- Bei **raumluft-unabhängigem** Betrieb (mit DIBt - Zulassung) benötigt jeder Kaminofen einen eigenen Schornstein.

## Geeignete (zulässige) Brennstoffe

CERA-Kaminöfen sind Holzbrand-Kaminöfen, welche i. d. R. auch mit Holzbriketts befeuert werden können. Nur mit naturbelassenem stückigem Holz in Form von Scheitholz erreichen Sie eine optimale Verbrennung und heizen somit umweltbewusst.

Ein Holzfeuer verbreitet angenehme und wohlige Wärme. Für Ihr Wohlbefinden und zum Schutz der Umwelt sollten folgende Empfehlungen unbedingt beachtet werden!

<b>Maximale Länge der Holzscheite:</b>	<b>33 cm</b>
<b>Maximaler Querschnitt (Durchmesser) der Holzscheite:</b>	<b>10 cm</b>

Scheitholz erreicht nach einer Lagerung von ca. 2 Jahren im Freien und bei guter Durchlüftung (nur oben abdeckt, möglichst kein Kontakt mit dem evtl. feuchten Boden) eine Restfeuchtigkeit von ca. 15 bis 20% und ist dann am besten zur Verbrennung geeignet.

Bei einer höheren Restfeuchtigkeit ist der Heizwert geringer. Wird Holz im nassen Zustand verbrannt, muss das Wasser zuerst „herausgekocht“ werden bevor die eigentliche Holzverbrennung erfolgen kann. Das hat neben dem Heizwertverlust zur Folge, dass die Brennraumtemperatur sinkt und durch die abgesenkte Temperatur nicht mehr alle Holzbestandteile vollständig verbrennen können. Feuchtes Holz zu verbrennen ist nicht nur unwirtschaftlich, sondern auch stark umweltbelastend. Nebenbei wird auch die Scheibe Ihres Ofens schneller schwarz.

Holzbriketts haben einen Heizwert von ca. 5,0 kWh/kg und einen Restfeuchtegehalt von ca. 7%.

Laut Bundesimmissions-Schutzgesetz ist es **verboten**, folgende „Brennstoffe“ in Heizeinsätzen / Kaminöfen zu verfeuern:

- Rindenbriketts
- Stroh, Papier und ähnliche Stoffe in brikettierter und loser Form
- gestrichenes, beschichtetes, verleimtes oder mit Holzschutzmitteln behandeltes Holz, z. B. nach Gebrauch anfallendes Holz aus dem Außenbereich oder aus Bau- und Abbruchmaßnahmen
- Einwegpaletten, Obstkisten etc. bei denen eine Imprägnierung oder Verunreinigung nicht zweifelsfrei ausgeschlossen werden kann
- sonstige Abfälle

## Anheizen und Nachlegen

Ziel des Anheizens ist es, möglichst schnell hohe Temperaturen im Feuerraum zu erzeugen.

- Überschüssige Asche aus dem Feuerraum entnehmen (eine Handbreit Asche im Feuerraum ist für das Anheizen förderlich). Dann heben Sie den Ascherost (z. B. mit dem "Ascherost-Heber") nach hinten weg und fegen die Asche in den darunter liegenden Aschetopf. Diesen können Sie dann durch die untere Bedientür nach vorne heraus ziehen. Achten Sie darauf, dass die Asche nicht mehr heiß ist und sich keine Glutstücke mehr darin befinden!
- Den Luftregulierhebel ganz nach rechts schieben, damit die Luftzufuhr vollständig geöffnet ist.
- Zum Anzünden des Scheitholzes sollte dünn gespaltenes Holz (Anzündhölzchen, vorzugsweise Nadelholz) vorbereitet werden.

## Anheizen von oben

- Zwei bis drei Holzscheite nebeneinander auf dem Feuerraumboden platzieren die Anzündhölzchen quer über die Scheite legen. Dazwischen, auf einem der Scheite, den Anzünder platzieren. weitere Anzündhölzchen mit Abständen quer darüber legen Vorteil dieser Methode ist, dass sehr wenig unverbrannter Brenngase den Feuerraum verlassen.

## Nachlegen

Für den emissionsarmen Betrieb Ihres Kaminofens beachten Sie beim Nachlegen von Holzscheiten folgende Dinge:

- Im Unterschied zu Wärme speichernde Öfen wird bei Kaminöfen häufiger eine kleine Brennstoffmenge nachgelegt.
- Sie betreiben Ihren Ofen richtig, wenn Sie etwa jede halbe Stunde eine Holzmenge von 0,15 kg je kW Nennwärmeleistung aufgeben müssen, also halbstündlich 1 kg für einen 6-kW-Ofen.
- Der richtige Nachlegezeitpunkt ist gegeben, kurz bevor die Flamme erlischt und die Glut den Rost gerade noch vollständig bedeckt – danach sinkt die Feuerraumtemperatur stark ab.
- Eine Überladung des Ofens führt zu erhöhten Schadstoffemissionen und zu unnötigen Wärmeverlusten über das Abgas.
- Öffnen sie die Ofentür langsam, um Rauchaustritt zu vermeiden.
- Will das nachgelegte Holz nicht richtig anbrennen, öffnen sie den Rost- bzw. Primärluftschieber. Vergessen Sie aber nicht, ihn wieder zu schließen, wenn der Verbrennungsvorgang in Gang gekommen ist.
- Wird es zu warm, sollte man das Feuer ausgehen lassen und nicht die Luftzufuhr drosseln, da dies zu besonders hohen Schadstoffemissionen führt.
- Um Wärmeverluste in Stillstandszeiten des Ofens zu minimieren, müssen sie, **nach dem das Feuer ausgegangen ist**, die Verbrennungsluftschieber vollständig schließen, um den Abzug der warmen Raumluft über den Schornstein ins Freie zu verhindern.

## Wartung

Der Conte mini sollte mind. 1 x jährlich gewartet werden. Speziell bei Niedrigenergie- und Passivhäusern ist die jährliche Wartung wichtig! Hierbei prüft der Fachmann unter anderem alle Verbindungsstücke und Dichtungen und vor allem die Rauchgaskanäle.

## Ersatzteile

Eventuell benötigte Ersatzteile fordern Sie bitte bei Ihrem Fachhändler an. Es dürfen nur Original-Ersatzteile verwendet werden.

## Besondere Hinweise:

- Bei einer wesentlichen oder länger dauernden Überlastung des Kaminofens über die Nennwärmeleistung hinaus, sowie bei Verwendung anderer als der genannten Brennstoffe, entfällt die Hersteller-Gewährleistung.
- Feuerraumtür aus Sicherheitsgründen stets geschlossen halten, auch dann, wenn der Kaminofen nicht betrieben wird.
- Im Störfall die Luftzufuhr schließen, Feuerraumtür geschlossen halten und keinen Brennstoff mehr nachlegen! Die restliche Menge Brennstoff abbrennen lassen. Bei Gefahr (z. B. Schornsteinbrand) die Feuerwehr rufen.
- Keine heiße Asche entnehmen. Asche nur in feuersicheren, unbrennbaren Behältern lagern.
- Niemals Spiritus, Benzin oder andere feuergefährlichen Stoffe zum Anzünden verwenden.
- Bei Außentemperaturen über 15°C kann ein einwandfreier Betrieb nicht gewährleistet werden.
- Im direkten Strahlungsbereich (=Seiten, von denen das Feuer sichtbar ist) des Kaminofens dürfen bis zu einem Abstand von 80 cm, gemessen ab Sichtscheibe, keine Gegenstände aus brennbaren Stoffen abgestellt werden.
- Um dem technischen Fortschritt gerecht zu werden, sind Ausführungs- und Maßänderungen vorbehalten. Aktuelle Daten und Informationen finden Sie im Internet auf [www.cera.de](http://www.cera.de)

## Was ist, wenn...?

... das Feuer nicht richtig brennt?	<ul style="list-style-type: none"><li>• Ist der Schornstein oder ist das Ofenrohr undicht?</li><li>• Ist der Schornstein richtig bemessen? Sind die Reinigungsklappen offen oder undicht?</li><li>• Ist die Außentemperatur zu hoch?</li><li>• Ist die Tür einer anderen, an diesen Schornstein angeschlossenen Feuerstätte offen?</li></ul>
... der Raum nicht warm genug wird?	<ul style="list-style-type: none"><li>• Ist der Wärmebedarf zu groß - Gerät zu klein?</li><li>• Ist das Brennholz zu feucht?</li><li>• Ist die aufgelegte Holzmenge zu klein?</li></ul>
... der Raum zu warm wird?	<ul style="list-style-type: none"><li>• Ist der Förderdruck zu hoch?</li><li>• Ist die aufgelegte Holzmenge zu groß?</li></ul>
... beim Nachlegen Rauch austritt?	<ul style="list-style-type: none"><li>• Die Feuerungstüre wurde zu schnell geöffnet.</li><li>• Der Förderdruck ist zu niedrig.</li><li>• Das Brennholz ist noch nicht genügend abgebrannt.</li></ul>

## **Gewährleistung und Garantie**

CERA-Kaminöfen sind nach den aktuellsten Richtlinien und Erkenntnissen konzipiert und gebaut. Da es sich hierbei um technische Geräte handelt, sind diese von einem Sachkundigen entsprechend der Fachregeln und Vorschriften aufzustellen und anzuschließen. Der Kaminofen muss an einen Schornstein angeschlossen werden. Der Käufer ist verpflichtet, die Eignung des Schornsteins vor der Installation des Ofens von einem Fachmann überprüfen zu lassen.

Die Feuerstätte darf nicht verändert werden! Es dürfen nur Original-Ersatzteile eingesetzt werden.

Diese Anleitung ist Grundlage für die fachgerechte Erstinbetriebnahme durch einen Sachkundigen und für die sachgerechte Bedienung durch den Benutzer.

### **Der Aufbau des Kaminofens und der Anschluss an den Schornstein müssen von einem Fachmann durchgeführt werden.**

Sachmängelrügen an neuen Produkten sind direkt mit dem liefernden Fachbetrieb zu klären. Über die gesetzlichen Vorgaben hinaus übernimmt CERA-Design eine Garantie von 5 Jahren ab Herstellung auf alle Funktionsteile\*, wenn der Kaufpreis für den Ofen vertragsgemäß entrichtet worden ist und das Garantiezertifikat innerhalb von 30 Tagen an CERA-Design zurück gesendet wird. Wird eine dieser Bedingungen nicht erfüllt, so gilt die gesetzliche Gewährleistung.

Die Garantiezeit beginnt im Zeitpunkt der Lieferung des Produktes an den ersten Endkunden bzw. mit der Erst-Inbetriebnahme. Als Nachweis gilt die Rechnung des Fachhändlers, welcher das Gerät geliefert hat. Es ist immer die Fertigungsnummer, welche auf dem Typenschild angegeben ist, anzugeben.

Garantieleistungen werden nicht für Ausstellungsgeräte, die länger als zwei Jahre in einer Ausstellung präsentiert wurden, gewährt. Geräte, die diesen Zeitraum überschritten haben, gelten nicht als Neugeräte. Die Verpflichtungen des Händlers aus dem Kaufvertrag (Einzelvertrag des Kunden mit dem Fachbetrieb) sind hiervon nicht berührt.

Für die Rechte aus dieser Garantie gilt das Recht der Bundesrepublik Deutschland

\* ausgenommen sind Verschleißteile und feuerberührte Teile

## Reinigung und Pflege

Was?	Wie oft?	Womit?
Asche aus dem Kaminofen entnehmen.	Nach Bedarf im kalten Zustand.  Achtung: die Asche vom Feuerraumboden muss nicht vollständig entnommen werden Ein kleiner Rest Asche ist für die Verbrennung förderlich. (ACHTUNG: <b>Aschelade</b> immer komplett entleeren!!).	Aschelade entnehmen und Rest mit Ascheschaufel oder Aschesauger entfernen.
Kaminofen, Wärmetauscher und Rauchrohre von Rußablagerungen säubern.	Spätestens nach jeder Heizsaison.	Mit Rußbesen und Staubsauger.  (Wir empfehlen die Wartung durch den Fachmann)
Lackierte Oberflächen reinigen.	Nach Bedarf im kalten Zustand.	Mit klarem Wasser und weichem Tuch abwischen.
Glasscheibe reinigen.	Nach Bedarf im kalten Zustand. Vor dem einsprühen der Glasscheibe mit Glasreiniger Papier-Küchentücher zu einer Rolle zusammendrehen und unten in den Türrahmen legen, damit kein Reiniger zwischen Türrahmen und Glas laufen kann	Mit Kaminglasreiniger (z.B. von CERA-Design) einsprühen und abwischen.
Edelstahlteile reinigen	Nach Bedarf im kalten Zustand.	Mit Edelstahl-Reinigungsmittel, evtl. mit Edelstahl-Pflegespray schützen.



by  
*Britta v. Tasch*

CERA-Design  
by Britta v. Tasch GmbH

Am Langen Graben 28  
52353 Düren, Germany  
Telefon: +49 (0)2421-121790  
Fax: +49 (0)2421-1217917  
Email: [info@cera.de](mailto:info@cera.de)