

INSTALLATION- UND BEDIENUNGSANLEITUNG



collection

DIAMOND

The victory of fire

Einbauanleitung

INSTALLATION EINES DIAMOND KAMIN VON M-DESIGN

Achtung: Der Hersteller übernimmt keinerlei Garantie für Beschädigungen und oder einer Fehlfunktion die im Zusammenhang mit der fehlerhaften Installation zusammenhängen.

1. Allgemein	3
1.1 Transport und Installation	
1.2 Brennstoffe	
1.2.1 Empfohlener Brennstoff	
1.2.2 Verbotene Brennstoffe	
1.3 Entzünden des Feuers.....	4
2. Installation	5
2.1 Installationsanleitung	
2.2 Positionierung des Kamins	
2.3 Isolation und Verkleidung	6
2.4 Die Verbrennungsluft.....	7
2.5 Konvektionsströmung.....	8
2.5.1 Natürliche Konvektion	
2.5.2 Konvektion mit Ventilator (Zubehör)	
2.5.3 Warmluftleitung	
2.5.4 Design Lüftungsgitter M-Design.....	9-10
2.6 Ventilator	11
2.6.1 Installation	
2.6.2 Ventilator mit Dimmer	
2.7 Schornstein	11
2.7.1 Schornsteinanforderungen	
3. Bedienung und Steuerung der Verbrennungsluft.....	12
4. Allgemeine Empfehlungen	13
4.1 Wartung	
4.1.1 Reinigung der Sichtscheibe	14
5. Garantie	14
5.1 Dauer	14
5.2 Einschränkungen	14
5.2 Ausschluss.....	14
6. Diamond Technik.....	15
6.2 Standard Anbaurahmen.....	16
6.2.1 Standard Anbaurahmen "0"	16
6.2.2 4-seitiger Anbaurahmen	19
6.3 Aussenrahmen	21
7. Technische Zeichnungen	22-29

1. Allgemein

1.1 Transport und Installation

- Der Luna Diamond wird in einer aufrechten Position geliefert und darf nur in dieser transportiert werden.
- Die Transportgriffe (Zubehör) sind in den vorgesehenen Schlitzen auf der Seite des Luna Diamonds einzuhaken (Bild 1).
- Für einen einfachen Transport auf der Baustelle benutzen Sie die festen oder drehbaren Transporträder (Zubehör).
- Überprüfen Sie den ordnungsgemäßen Betrieb der Sichtscheibe des LUNA DIAMOND vor der Endgültigen Montage.

1.2 Brennstoffe

1.2.1 Empfohlener Brennstoff

Die Qualität des Holzes ist sehr wichtig für die optimale Funktion des Kamins. Das ideale Holz muss trocken sein und einen Feuchtigkeitsgehalt von 12 % bis 18 % haben. Umso feuchter das Holz ist, desto weniger Hitze entwickelt es. Sie können auch Briketts benutzen, diese allerdings nur in Verbindung mit Holz. Schäden aufgrund von zu hohen Temperaturen sind nicht in der Garantie mit eingeschlossen.

(2 Holzscheite je 1kg entsprechen ca. 5-7kW).

1.2.2 Verbotene Brennstoffe

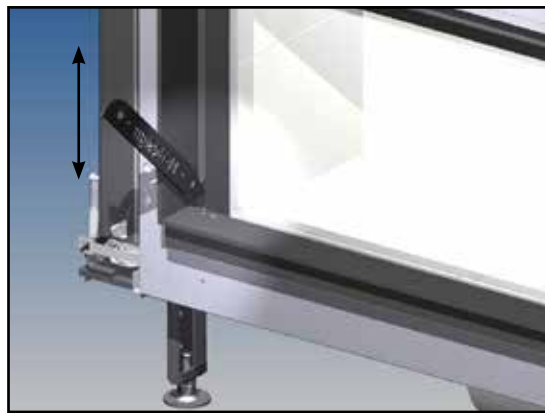
Das Verbrennen von lackiertem, behandeltem Holz, Hausmüll oder anderen ähnlichen Substanzen ist verboten. BEI ZUWIEDERHANDLUNG ERLISCHT JEGLICHER ANSPRUCH AUF GARANTIE. Das benutzen von flüssigen Brennstoffen wie Öl oder Benzin ist ebenfalls verboten.



pic / bild 1

1.3 Entzündung des Feuers

- Öffnen Sie die Tür mit der kalten Hand oder der Fernbedienung (siehe Seite 13).
- Füllen Sie den Brennraum zuerst mit einigen für die Größe des Kamins entsprechenden Holzscheite. Verteilen sie auf diesen ein paar mittlere und kleinere Scheite. Bauen Sie mit Anzündholz mehrere kleine Nester, in die Sie Ihre Anzündhilfen (Papier oder Kaminanzünder) legen.
- Zünden Sie die Anzündhilfen nun an.
- Lassen Sie dabei die Scheibe ein Stück offen (ca. 2-3cm), so kann sich das Feuer besser entfachen.
- Nachdem die Anzündnester gut brennen, können Sie die Sichtscheibe verschließen und den Luftschieber ganz öffnen.



pic /bild 1

ANMERKUNG:

Es wird empfohlen beim ersten Gebrauch des Gerätes, den Kamin 2 bis 3 Stunden zu beheizen. In dieser Zeit wird durch den Einbrennlack Rauch und ein unangenehmer Geruch entstehen. Dieser ist ungiftig.

Wir empfehlen ihnen während dieser Zeit ein Fenster zu öffnen.



Achtung:

Um eine Überhitzung zu vermeiden können wir Ihnen folgende Tipps geben: Bedenken Sie, 1kg Holz hat ca. eine Leistung von 4 kW, das bedeutet Bei einem Kamin der ca. 80% Wirkungsgrad hat und eine Nennwärmeleistung von 7 kW benötigen Sie zum beheizen nur 2 kg trockenes Holz. M-design ist nicht verantwortlich für die falsche Benutzung des Kamins und jeglichen Konsequenzen, die durch unsachgemäßen Gebrauch entstehen. Bei Anzündung kann, je nach Größe des Gerätes, 1 bis 2 Holzscheite mehr dazugelegt werden. Beim Nachlegen von Brennstoff während des Brandes sollte der Glutstock und die damit vorhandene Restenergie berücksichtigt werden. Bei Überhitzung des Kamins erlischt Ihre Garantie

2. Installation

Bevor Sie mit der Installation beginnen, überprüfen Sie zuerst den Kamin

2.1 Installationanleitung

Zu Ihrer eigenen Sicherheit empfehlen wir Ihnen den Kamin von einem Fachmann einbauen zu lassen. Das Gerät muss nach speziellen Regeln und Normen (TROL) eingebaut werden. Das Gerät muss in einer speziellen Verkleidung eingebaut werden, die eine gute Wärmeleitung gewährleistet. Wichtig hierbei ist auch, dass in der Umgebung keinerlei entzündlichen Materialien sind. Falls Sie sich trotzdem entscheiden das Gerät alleine zu installieren befolgen Sie bitte folgende Anweisungen:

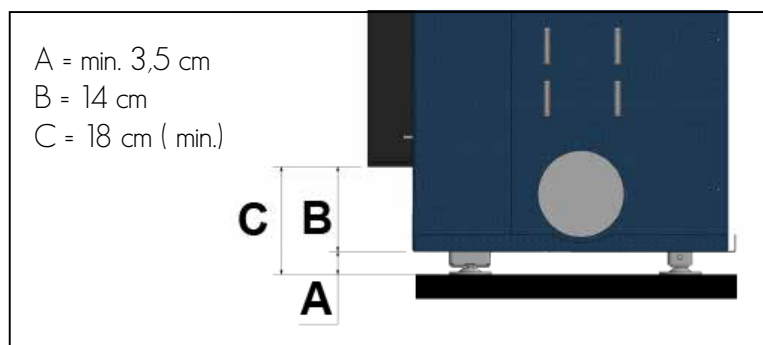
- Beachten Sie unserer Anleitung und Garantievereinbarungen
- Fragen Sie Ihren Schornsteinfeger nach Besonderheiten.

2.2 Positionierung des Kamins:

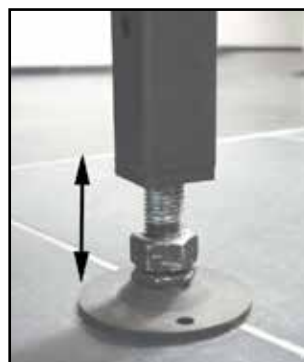
Stellen Sie das Gerät auf einem stabilen Untergrund auf und verwenden Sie die verstellbaren Füße (Fig. 1), um die Höhe einzustellen.

Der Kamin darf nicht direkt Kaminboden auf Boden stehen.

Die min./max. Anpassung der Höhe des Kamins kann auf 2 Wegen justiert werden. Eine Einstellung von 5 cm Schritten (Fig. 1) und die Feineinstellung über die Gewindestange (Fig. 2). Mit dieser letzten Einstellung müssen Sie das Gerät in die Wage bringen. Die Mindesthöhe vom Boden aus gemessen zum Geräteboden beträgt 3,5 cm (A). Die Mindesthöhe zur unterkante des Rahmens beträgt dann 18 cm (C). Der maximale Abstand vom Fußboden bis zur Unterseite des Kamins kann mithilfe der Füße bis zu 45 cm sein.



pic/bild. 1



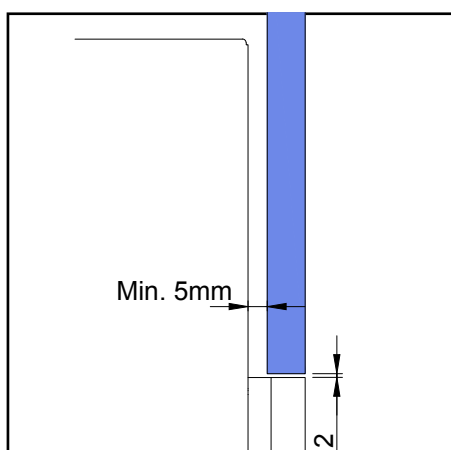
pic/bild. 2

2.3 Isolation und Verkleidung

Ist das Aufstellen abgeschlossen, kann das Gerät eingepasst werden. Die Oberfläche des Heizkamins erreicht eine sehr hohe Temperatur. Überprüfen Sie, dass der Heizkamin nicht zu eng eingepasst ist, so dass genügend Zwischenraum für die Heißluftabfuhr vorhanden ist. Für die Isolierung des Heizkamins selbst empfehlen wir Ihnen das Isolations-Kit von M-Design. Für das Isolieren der Anbauwände benötigen Sie weitere Dämmstoffe.

Die Verkleidung muss um den Heizkamin hochgezogen werden. Aufgrund der Ausdehnung des Heizkamins während der Beheizung, sollte ein Abstand von mindestens 5 mm vor dem Heizkamin eingehalten werden (Bild 2). Die Verkleidung darf nicht auf dem Heizkamin aufliegen. **DER HEIZKAMIN SOLLTE FREI STEHEN.** Es sollte immer ein Spielraum von 2 mm zwischen dem Anbaurahmen und der Verkleidung eingehalten werden.

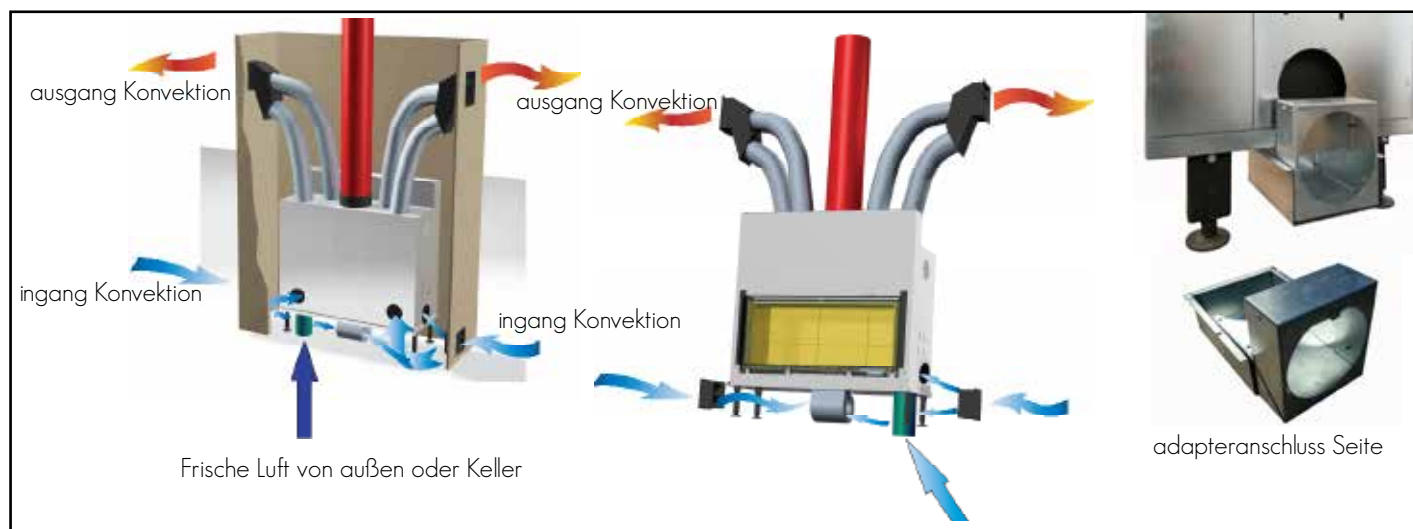
Der Kamin ist mit zwei kleinen Winkelprofilen versehen. Diese dienen als einzuhaltende Mindestabstand zwischen dem Kamin und der Verkleidung (Marmor, Gyproc,...). Auf diese Art und Weise wird verhindert, dass der Kamin komplett abgeschottet ist und die Luft frei um den Kamin zirkulieren kann.



2.4 Die Verbrennungsluft

Jede Verbrennung braucht Luft. Im Falle eines sehr dichten Gebäudes, ist eine zusätzliche Luftzufuhr notwendig. Auf jeden Fall muss man vermeiden einen Unterdruck zu verursachen. Ein Unterdruck kann auch entstehen wenn eine Dunstabzugshaube in einem angrenzenden Zimmer installiert wurde. Um den Unterdruck zu vermeiden wird eine zusätzliche Luftzufuhr benötigt (Verbrennungsluftleitung/ Fensterkippschalter). Halten Sie hierzu Rücksprache mit Ihrem Fachbetrieb oder Bezirksschornsteinfegermeister.

Die Luftzufuhr für die Verbrennung wird direkt von außen zu dem Kamin über ein Luftleitung zugeführt und entweder links oder rechts unterhalb des Kamins angeschlossen (Ø150 mm). Im Zubehör ist ein Adapter erhältlich für die seitliche Zuführung Benutzen Sie einen der mitgelieferten Stutzen für den Anschluss. Dank dieses Systems, ist die Luftzufuhr für die Verbrennung völlig von dem Konvektionsluftkreislauf im Wohnbereich getrennt. Der Heizkamin wird immer mit einem geöffneten externen Verbrennungsluftanschluss auf der linken Seite geliefert. Falls Sie dies ändern möchten, nehmen Sie das Schutzblech auf der einen Seite ab und schrauben Sie das Schutzblech auf der bereits geöffneten Seite an



Ø 150 Öffnungen für externe Luftversorgung	
Jeder Luna Diamond H, 550V, 850V	1 x Ø 150
Jeder Luna Diamond DH, DV, 1000V en 1150V	2 x Ø 150
 Stutzen für Luftleitungen	

2.5 Konvektionsströmung

2.5.1 Natürliche Konvektion

Sie müssen alle Warmluftausgänge am Gerät öffnen. Unterhalb der Feuerung sind die Kaltluftzufuhröffnungen am Gerät immer geöffnet. Die Öffnungen sind so konstruiert, dass auch mittels des Ventilators hier keine Luft entweichen kann. Um eine Konvektion nach dem Schwerkraftprinzip im Heizkamin zu gewährleisten, muss der Heizkamin min. 35 mm vom Boden aufgestellt sein. Für die Kaltluftzufuhr muss unten in der Verkleidung ein Durchbruch von min. 120cm²/kW ohne Filter, oder 150cm²/kW mit Staubfilter, vorhanden sein. (Achtung: Bitte beachten Sie den Freien Querschnitt der Gitter).

Die Kaltluftöffnungen befinden sich auf der Rückseite und der Seite des Kamins und an der für den Einsatz des Ventilators vorgesehenen Öffnung.

2.5.2 Konvektion mit Ventilator (Zubehör)

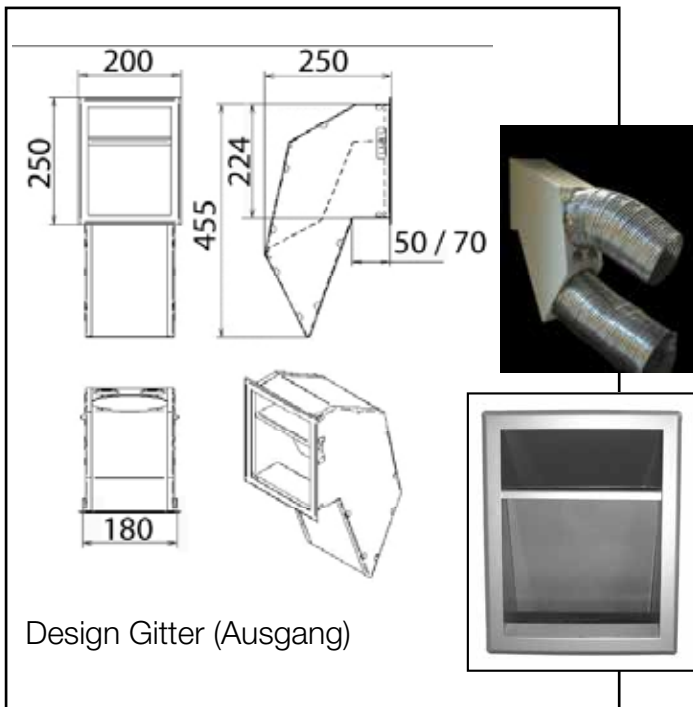
Sie müssen alle Warmluftausgänge am Gerät öffnen. Bei der Benutzung eines Ventilators muss eine Verbrennungsluftleitung an die geöffneten Verbrennungsluftstutzen angeschlossen werden und mindestens bis zur einer Kaltluftöffnung in der Verkleidung geführt werden. Bei Verwendung eines Ventilators wird empfohlen keinen fasrigen Dämmstoff innerhalb der Verkleidung zu verwenden oder diesen zu versiegeln.

Der Ventilator kann vor oder auch nach dem erstellen der Verkleidung montiert werden, so haben Sie die Möglichkeit den Ventilator auch im Nachhinein zu montieren. (WICHTIG: Platz für Ventilator unter dem Kamin und Stromzufuhr vorsehen).

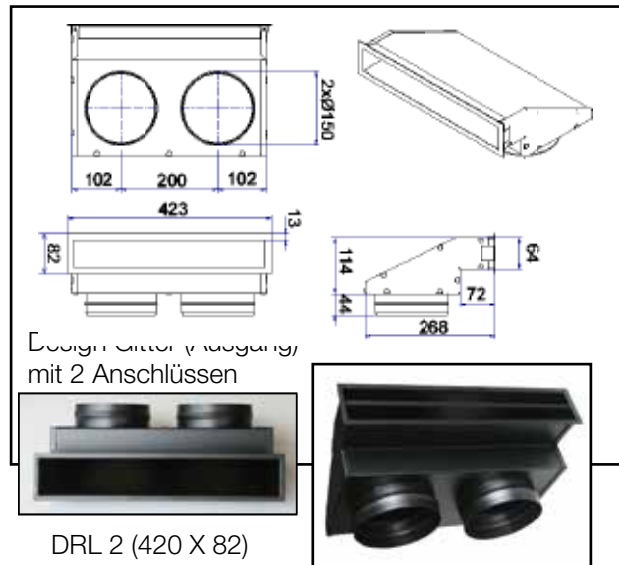
2.5.3 Warmluftkanäle

Durch Benutzung der maximalen Anzahl von Kanälen (min. 2) verbessern Sie die Heizleistung und vermindern den Schall (welcher durch die Luftbewegung verursacht wird). Bei der Montage der Kanäle beachten Sie bitte folgendes: Führen Sie die Kanäle zuerst 1 Meter vertikal nach oben, danach können Sie eine Richtungsänderung durchführen. Sorgen Sie für eine breite Biegung und vermeiden Sie Warmluftgitter mit geringem Querschnitts, diese verursachen eine Verringerung der Geschwindigkeit wodurch die Warmluftausgänge weniger effizient sind. M-design hat hierfür optimale Warmluftgitter mit vielen Vorteilen entwickelt.

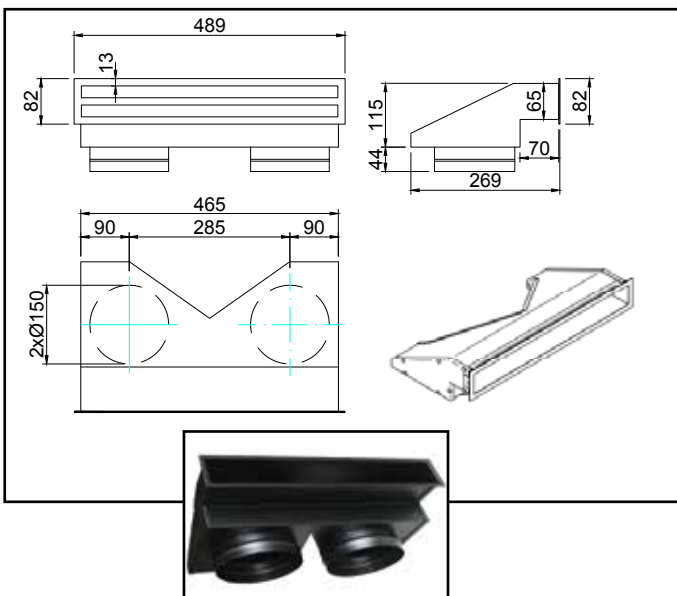
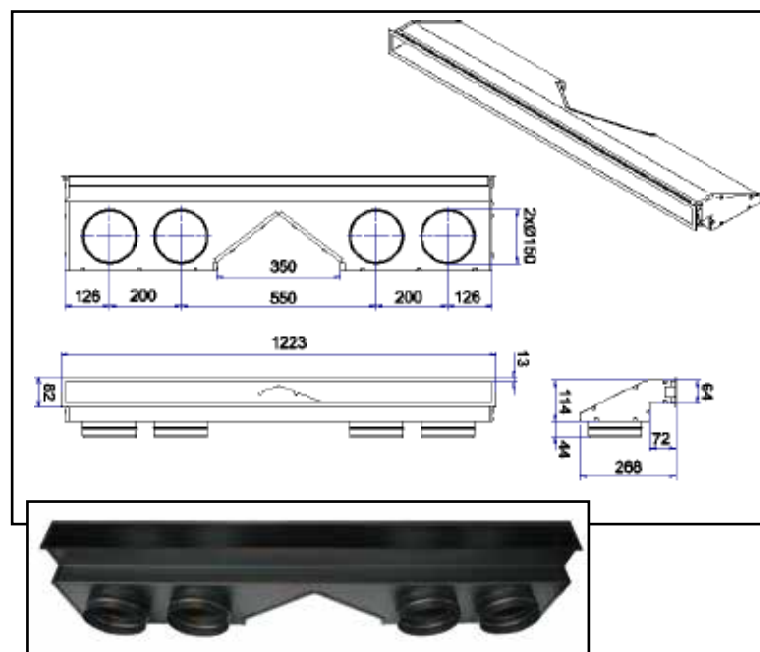
2.5.4 Design Lüftungsgitter M-Design



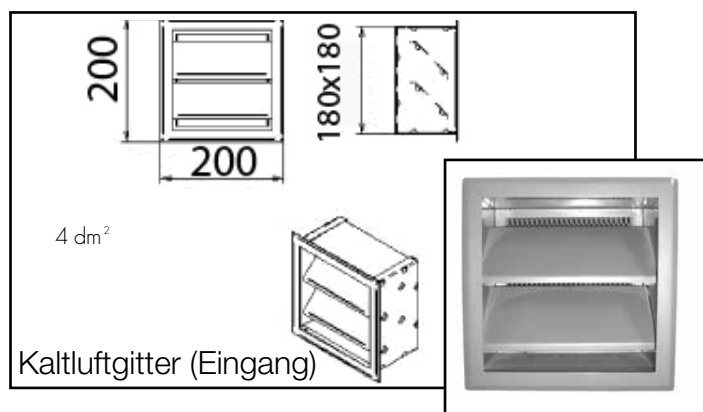
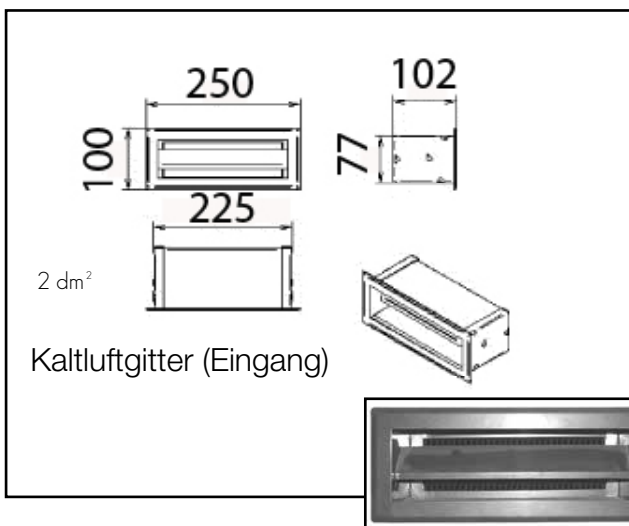
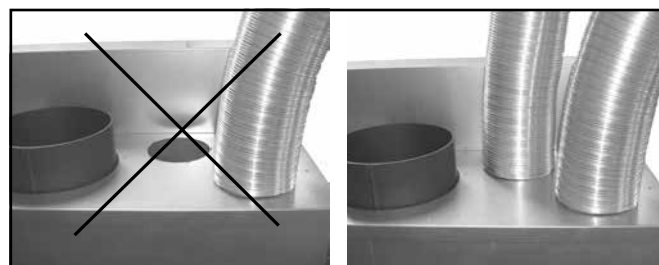
oder



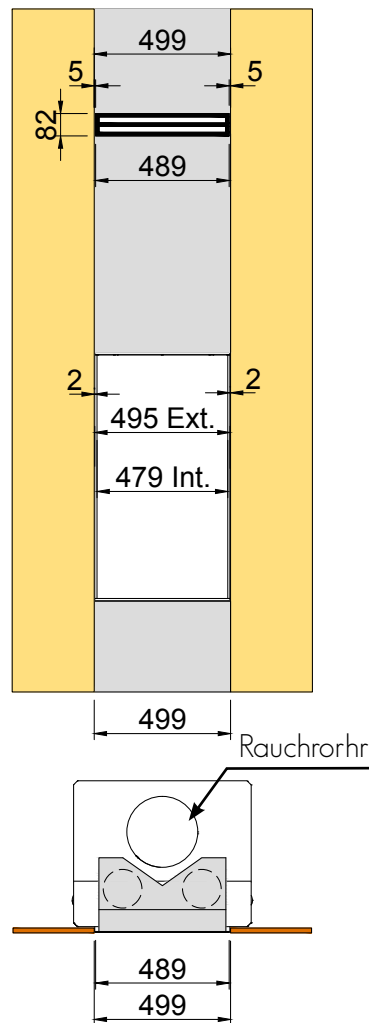
oder



Jede Warmluftöffnung muss mit einem flexiblen Leitungsrohr verbunden werden. Sobald ein Anschluß mit einer Leitung verbunden wurde.



Montage Beispiel für ein Design Lüftungsgitter (2 Anschlüssen) in Verbindung mit dem Dekorglas beim 550V



WICHTIG: Nach einer längeren Heizpause empfehlen wir Ihnen den angesetzten Staub von Ihrem Gerät zu entfernen. Säubern Sie Warmluftkanälen, Gitter, alle Oberflächen und die Verkleidung (auch innerhalb) in und rund um Ihr Gerät. Staubrückstände können beim Erstanheizen nach der Heizpause des Gerätes zu Geruchsbelästigung und sichtbaren Rückständen an der Verkleidung und der Raumdecken führen.

WICHTIG: Ein Warmluftkreislauf benötigt einen Kaltluftrücklauf, um keinen Unterdruck in dem Bereich, in dem sich der Kamin befindet, aufzubauen. Die Luft zirkuliert auf natürlichem Weg durch die Kaltluftgitter, die nahe am Boden platziert sind. Wird durch den Kamin erwärmt, um dann wieder durch die Warmluftgitter dem Raum zugeführt. Benutzen Sie flexible Rohrleitungen gleicher Länge und achten Sie auf identische Krümmungen. Sonst riskieren Sie, dass Sie eine Ausblasöffnung haben, die mehr Hitze abgibt und eine andere die fast überhaupt keine abgibt. Die Kalt- und Warmluftöffnungen sollten nicht zu klein sein, sonst wird die Luft zu heiß und fängt an zu stinken und verursacht dunkle Flecken an der Verkleidung und der Decke.

2.6 Ventilator

2.6.1 Installation

- Entfernen Sie die Chamoflexplatten und die Bodenplatte um Zugang zum Ventilator zu haben.
- Schieben Sie den Ventilator hinunter bis kurz unter die Feuerstelle.
- Schließen Sie jetzt die elektrischen Anschlüsse an.

2.6.2 Ventilator mit Dimmer

- Mithilfe des Dimmers können Sie die Geschwindigkeit des Ventilators ändern.
- Sicherung 1,5A Ersetzen (Knopf entfernen, Abdeckung abschrauben und Sicherung Ersetzen).
- Unter dem Knopf befindet sich die Regulierungsschraube für die minimale Geschwindigkeit des Ventilators. (M-design hat einen neuen Induktionsdimmer entwickelt, mit dem der Ventilator fast geräuschlos dreht).
- Nach 15 Minuten Brennzeit können Sie den Ventilator starten.
- Stellen Sie den Ventilator bei der ersten Inbetriebnahme 12 Stunden auf maximale Leistung.

2.7 Anforderungen an den Schornstein

2.7.1 Schornstein

Die Vorgaben für den Anschluß an den Schornstein müssen unbedingt beachtet werden:

Der Schornstein ist der Motor Ihrer Feuerstätte. Daher sollten gewisse Aspekte unbedingt eingehalten werden. Der Schornsteinquerschnitt und die wirksame Schornsteinhöhe müssen zur Feuerstätte passen. Die mögliche Größe der Feuerstätte ist abhängig vom Querschnitt und der wirksamen Schornsteinhöhe. Gemessen vom Rauchrohranschluss am Schornstein bis zum oberen Ende des Schornsteins (Mündung), muss der Schornstein min. 5 Meter hoch sein. Auch eine Berechnung nach DIN 13384 kann einen Funktionsnachweis bei geringerer als der geforderten Höhe erbringen. (Dies kann ein Fachbetrieb oder Ihr Schornsteinfeger für sie errechnen).

Die Tabelle sollte Ihnen einen kleinen Anhaltspunkt geben.

Hinweis:

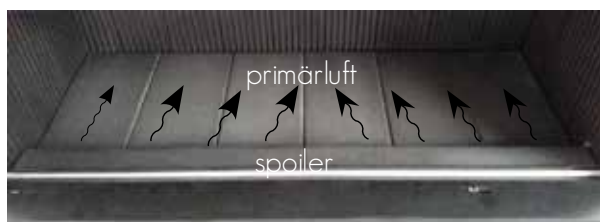
Für jede Richtungsänderung von 45 ° muss für jede Richtungsänderung 1m in diese Tabelle hinzugefügt werden.

Tabelle : minimum höhe
schornstein mit
anderem durchmesser

	ø 300	ø 250	ø 200	ø 180
Luna Diamond 700 H			>4m	>7m
Luna Diamond 850 H		≥ 4m	>4m	>7m
Luna Diamond 1000 H		≥ 4m	>5m	
Luna Diamond 1150 H		≥ 4m	>6m	
Luna Diamond 1300 H		≥ 5m	>8m	
Luna Diamond 550 V		≥ 4m	>5m	>7m
Luna Diamond 850 V		≥ 5m	>7m	
Luna Diamond 1000 V		≥ 6m	>8m	
Luna Diamond 1150 V		≥ 7m	>9m	
Luna Diamond 850 DH	≥ 5m	≥ 7m		
Luna Diamond 1150 DH	≥ 6m	≥ 8m		
Luna Diamond 850 DV	≥ 6m	≥ 8m		
Luna Diamond 1000 DV	≥ 7m	≥ 9m		

3. Bedienung & Steuerung d. Verbrennungsluft

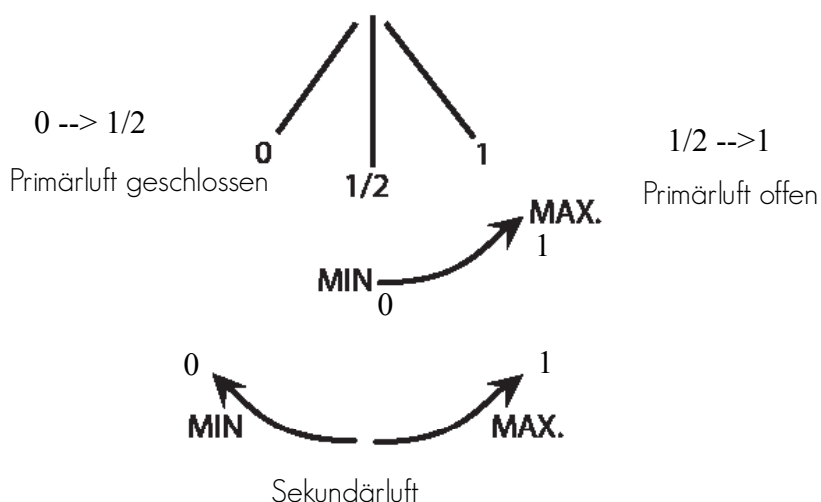
Die Luft wird unter dem Spoiler auf der ganzen Breite dem Feuer zugeführt. Es ist daher wichtig regelmäßig die Asche unter dem Spoiler zu entfernen.



Die Regelung der Verbrennungsluftzufuhr wird manuell gesteuert. Mit der Kalten Hand können Sie den Regler nach rechts schieben, um die Luftzufuhr zu erhöhen und nach links schieben, um die Luftzufuhr zu verringern. Mit einer offenen Tür, wird die Regelung keine Auswirkungen auf das Feuer haben.

Position 0 -> 1/2, die Primärluft ist geschlossen und das Feuer wird nur durch die Sekundärluft versorgt.

Position 1/2 -> 1 die Primärluft ist offen und das Feuer wird zusätzlich durch die Sekundärluft versorgt.



4. Allgemeine Empfehlungen

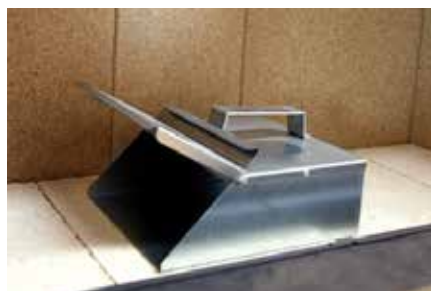
Bevor Sie das Gerät Verkleiden, muss das Gerät am Schornstein angeschlossen und getestet werden. Für einen sicheren Test sollten der Kamineinsatz fest stehen, die Warmluftöffnung offen sein und die Dämmung an den Anbauwänden montiert sein. Die minimale Kaltluft- und Warmluftausgangsdurchmesser sollte eingehalten werden. Stellen Sie keine brennbaren Materialien in die Nähe des Kamins auf.

Hinweis: Beim Heizen mit offener Tür können Funken und Glut auf den Boden fallen.

Dämmstoffe: Verwenden Sie vorzugsweise "Hochtemperatur"-Materialien. Es wird dringend empfohlen, den Kamin so an den Schornstein anzuschließen, dass keine Feuchtigkeit oder Wasser in den Kamin kommen kann. Feuchtigkeit und Wasser ist der größte Feind des Chamotflex. Durch Feuchtigkeit und Wasser wird der Chamotflex im Gerät, beim Anzünden des Feuers anschwellen und reißen.

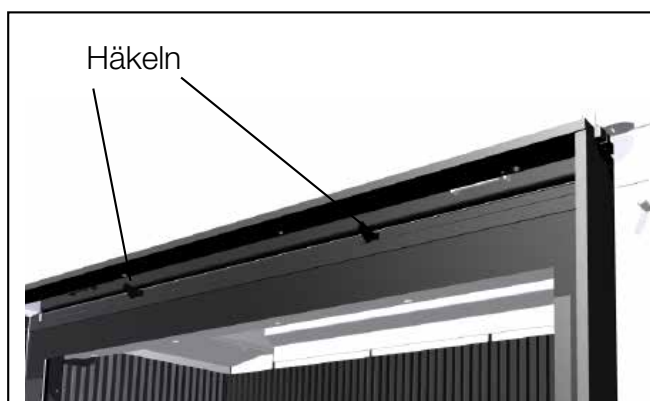
4.1 Wartung

- Reinigen Sie regelmäßig die Scheiben.
- Lassen Sie Ihren Schornstein 1 x Jährlich reinigen (Hierzu sind Sie gesetzlich verpflichtet und es trägt zu Ihrer eigenen Sicherheit bei).
- Auch ein gerissener feuerfester Stein (Chamotflex) funktioniert einwandfrei. Wenn Teile aus dem Stein rausgebrochen sind, sollte der Stein vor dem nächsten Befeuern ersetzt werden, damit der Kamin nicht beschädigt wird.
- Entfernen Sie regelmäßig übermäßige Asche. Hinweis: entfernen Sie nie die gesamte Asche, denn ein Holzfeuer brennt am besten auf einem Bett aus eigener Asche.
- Bei regelmäßiger Nutzung sollte der Hochschiebemechanismus mit einem temperaturbeständigen Silikon-Öl eingeölt werden. (Verwenden Sie keine anderen Schmiermittel). Dieses Silikon-Öl, auf Basis von Teflon, ist beim Lieferanten von M-design erhältlich. Bei wiederholten hohen Temperaturen könnte der Mechanismus austrocknen und eine Blockade der Scheibe verursachen.



4.1.1 Reinigung der Sichtscheibe

- Fahren Sie das Sichtfenster bis ganz nach unten.
- Unter der oberen Leiste gibt es zwei oder mehr Haken, die Sie mit Ihrem Finger nach oben drücken. Das Fenster klappt jetzt auf in einem Winkel von 45 °. Zum Schließen drücken Sie das Fenster zurück, bis er wieder in die Haken einschnappt.
- Jetzt haben Sie die Möglichkeit das Sichtfenster hoch und runter zu schieben und es zu reinigen.
- Zum Reinigen der Scheibe, empfehlen wir Ihnen „Bio-Clean“ von M-design. Dieses Reinigungsmittel greift die Oberfläche nicht an und ist bei Ihrem Lieferanten erhältlich.



5. Garantie

5.1 Dauer

- 8 Jahre Garantie auf den Stahlkörper.
- 2 Jahre Garantie auf innenliegende bewegliche Teile.
- 1 Jahr Garantie auf alle elektrischen Teile.
- Wir übernehmen keine Garantie für: Glas, Ausmauerungen, Dichtungen u. Dekorationsartikel).

5.2 Einschränkungen

Die Gültigkeit der Garantie erlischt bei Nichteinhaltung der Montage- und Bedienungsanleitung und den geltenden Einbauvorschriften. Der Garantie-Service tritt nur in Verbindung mit Vorlage der Rechnung und ausgefülltem Garantie-Pass beim Händler in kraft.

5.3 Ausschluss

Schäden, Beschädigungen und Funktionsstörungen:

- Eine falsche Installation oder Anschluss.
- Nicht geeignete Schornsteine.
- Transport und Installation.
- Missbrauch.
- Unzureichende Wartung.
- Ungeeignete, schädliche und feuchte Brennstoff (lackiertes Holz, Holzpaletten, Abfallholz
- Jede interne Modifikation oder Veränderung an den Kamin.
- Brennen mit extrem hohen Temperaturen, mehr als 12 kw.
- Alle Kosten, die nicht im Voraus von M-Design bestätigt wurden..



Kippen Sie die Sichtscheibe (siehe Reinigung).
Heben Sie diese nach oben, bis Sie die Schlitz (siehe Bild) sehen können.
Links oben lesen Sie nun die Seriennummer.



Ihre Seriennummer:

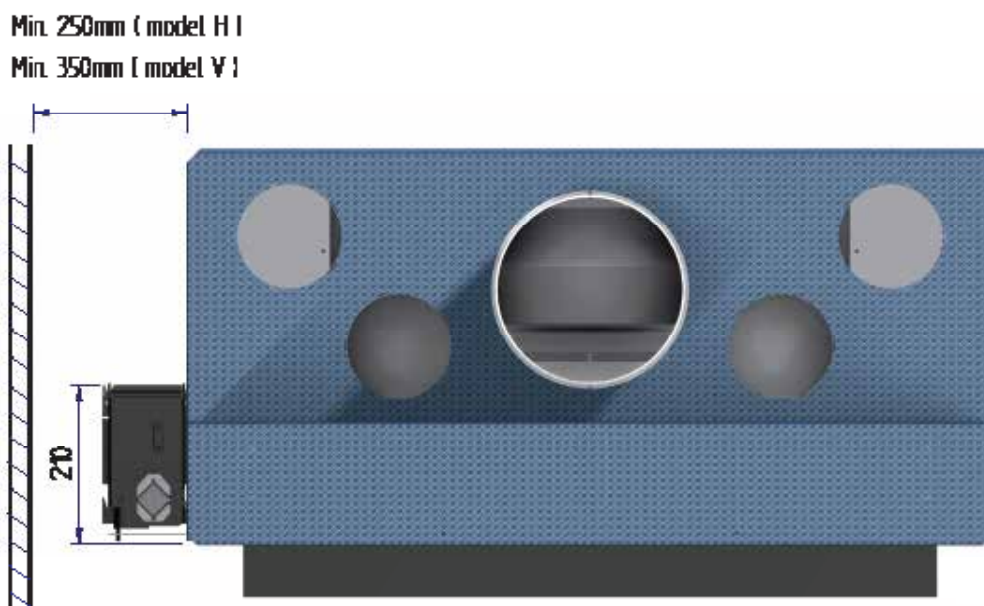
.....

6. Diamond Technik

Automatische Sichtscheibe mit Fernbedienung (Zubehör):

Um das System im eingebauten Zustand komplett aus dem Gerät herauszunehmen muss folgendes beachtet werden.

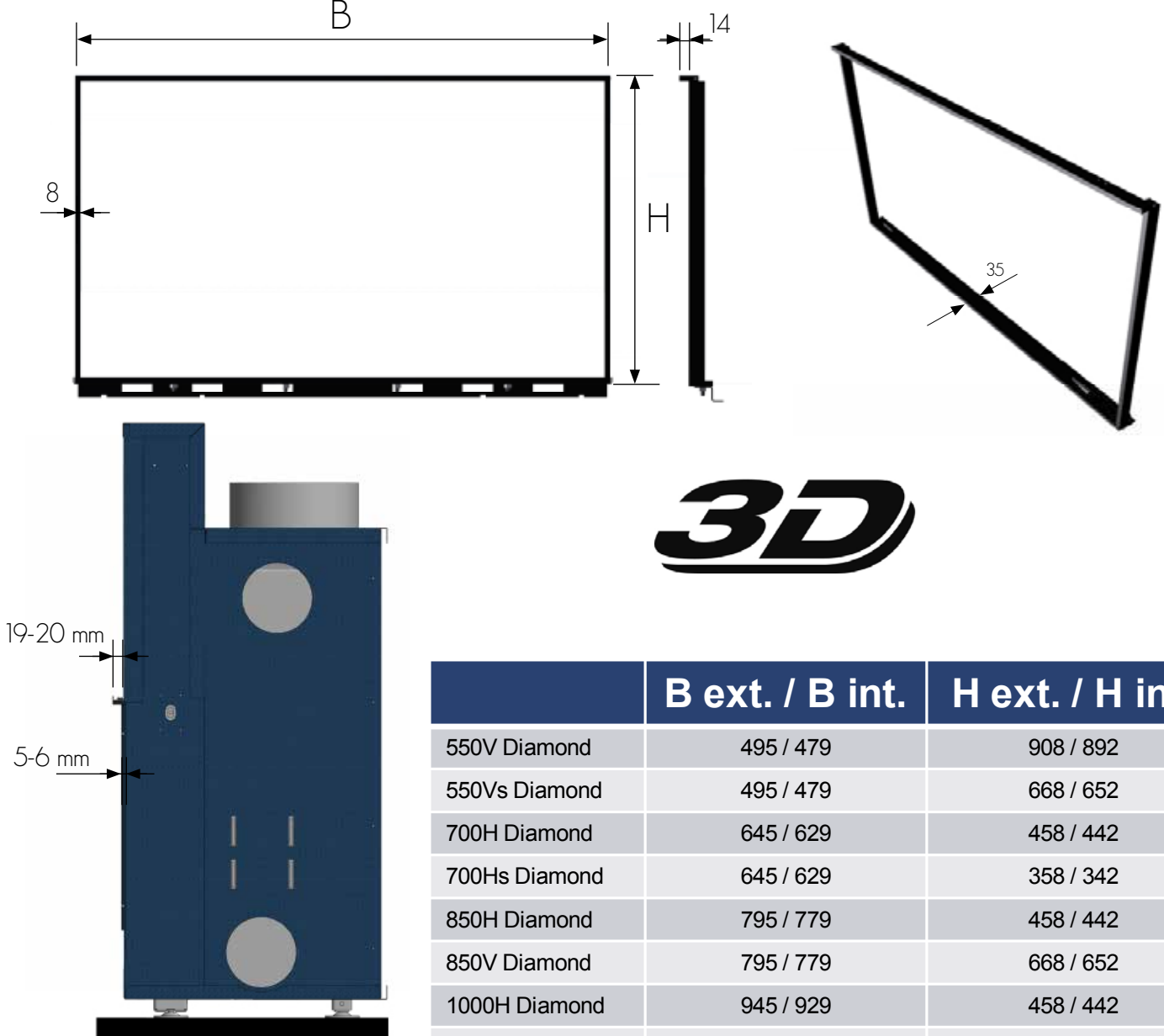
Zwischen Ofen und Verkleidung mindestens 25cm (bei Horizontalen Geräten) und 35cm (bei vertikale Modelle) abstand einhalten.



6.2 Standard Anbaurahmen

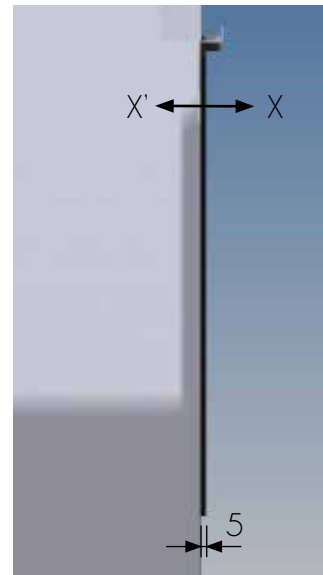
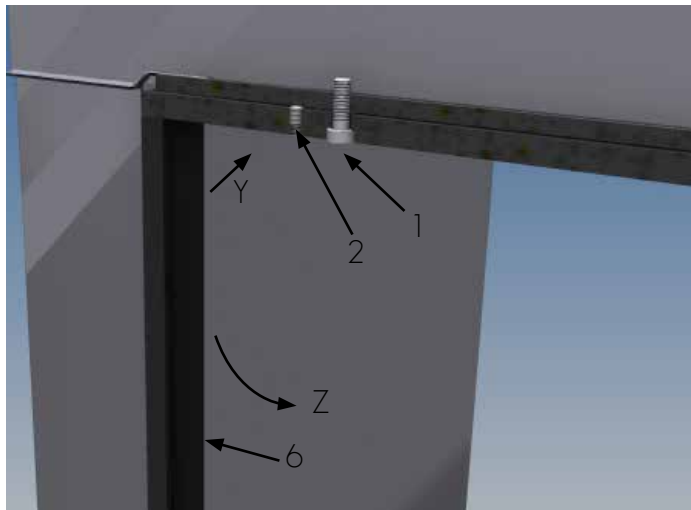
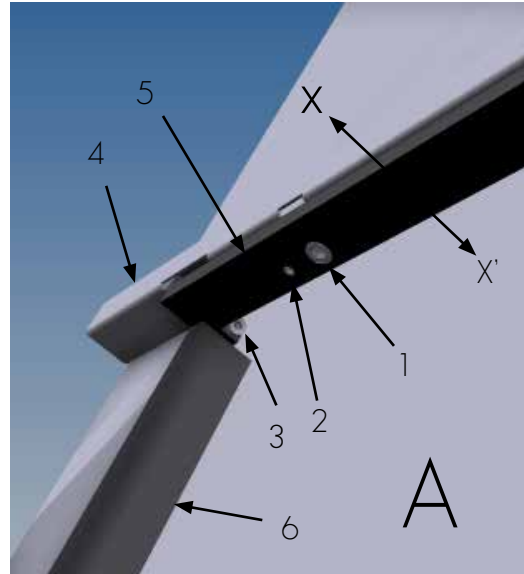
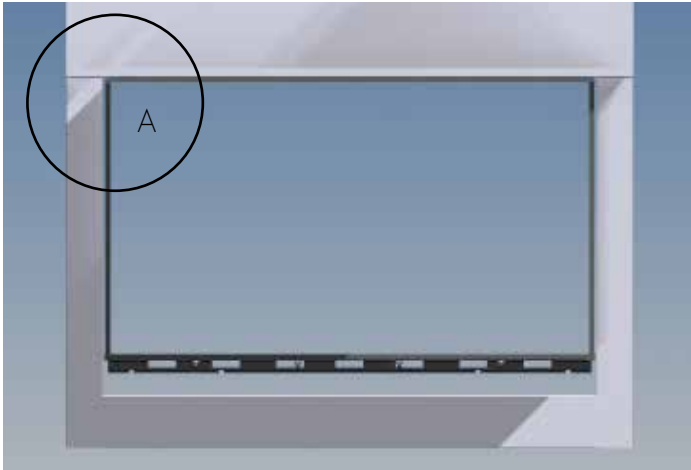
Das Gerät wird Standardmäßig mit dem Anbaurahmen "0" ausgeliefert. Es gibt 3 weitere Versionen der Anbaurahmen (S. 21). Bitte bestellen Sie gewünschten Rahmen mit dem Gerät mit.

6.2.1 Standard Anbaurahmen "0"

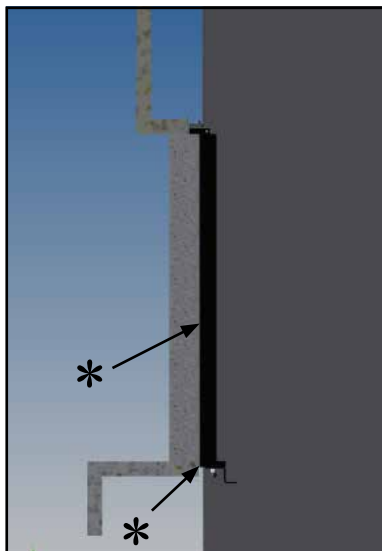
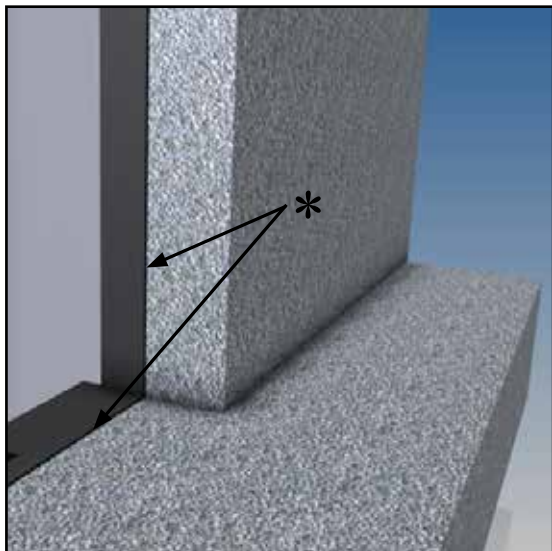


	B ext. / B int.	H ext. / H int.
550V Diamond	495 / 479	908 / 892
550Vs Diamond	495 / 479	668 / 652
700H Diamond	645 / 629	458 / 442
700Hs Diamond	645 / 629	358 / 342
850H Diamond	795 / 779	458 / 442
850V Diamond	795 / 779	668 / 652
1000H Diamond	945 / 929	458 / 442
1000V Diamond	945 / 929	708 / 692
1150H Diamond	1095 / 1079	458 / 442
1150V Diamond	1095 / 1079	708 / 692
1300H Diamond	1245 / 1229	458 / 442
850DH Diamond	795 / 779	458 / 442
850DV Diamond	795 / 779	668 / 652
1000DV Diamond	945 / 92	708 / 692
1150DH Diamond	1095 / 1079	458 / 442

Standard Anbaurahmen "0" abnehmen oder einstellen



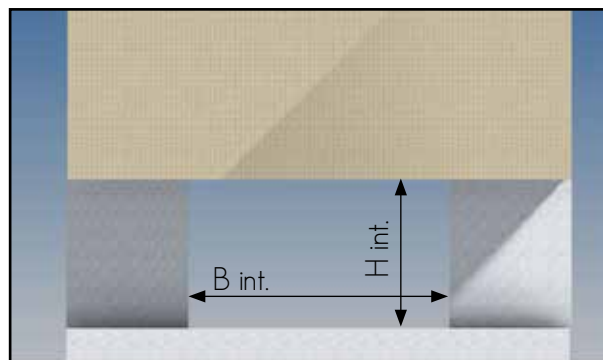
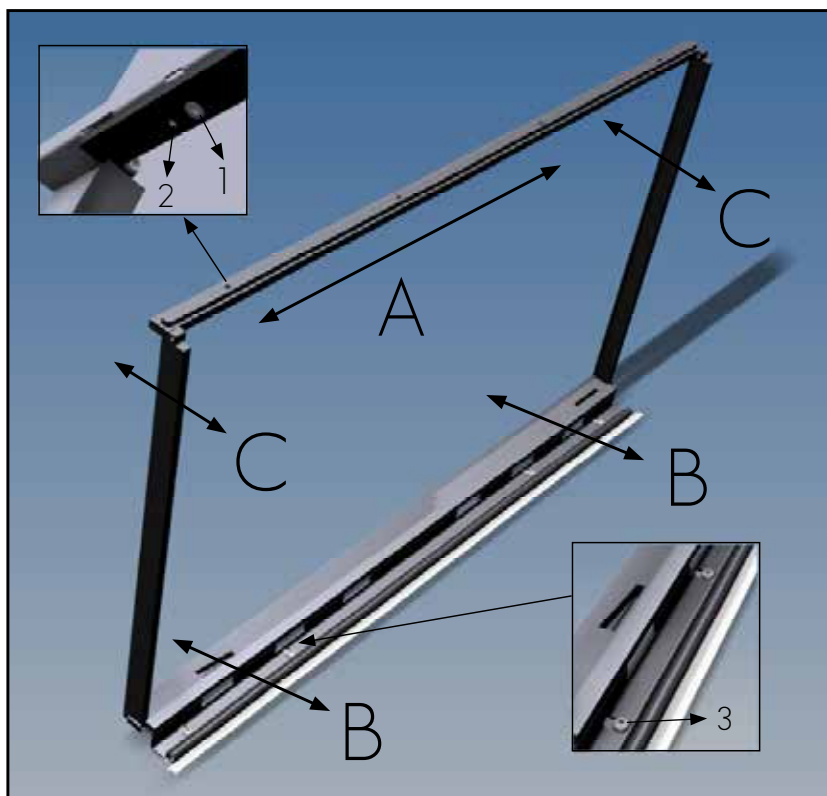
Um das Seitenteil (6) des Rahmens zu entnehmen entfernen Sie die Schraube (3) und lösen Sie leicht die Schrauben (1 & 2). Jetzt drücken Sie den Rahmen leicht in Richtung (Y) und entnehmen Sie ihn dann in Richtung (Z).



Die Standard-Anbaurahmen "0" werden verwendet, wenn Sie die Leibung zum Gerät wie in der Abbildung links mit der Verkleidung selbst erstellen. Bitte lassen Sie eine Dehnungsfuge von 1 mm (*) zwischen dem Rahmen und der Verkleidung.

Das lichte Öffnungsmaß entnehmen

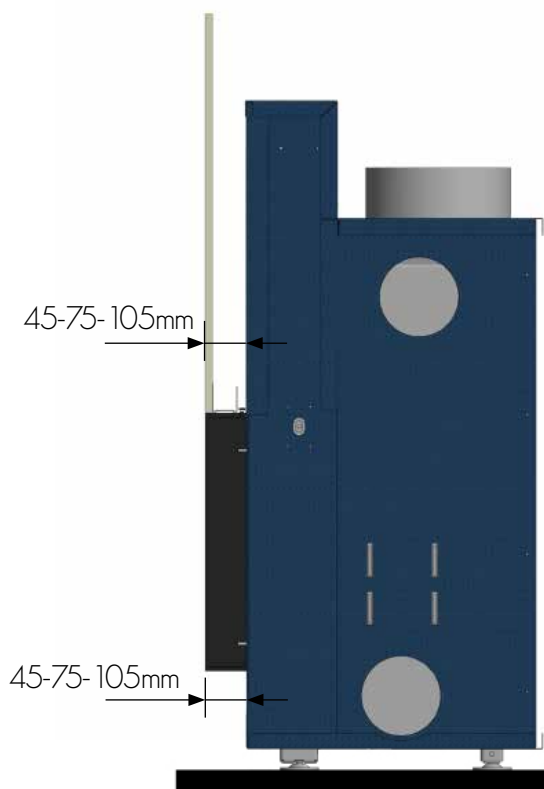
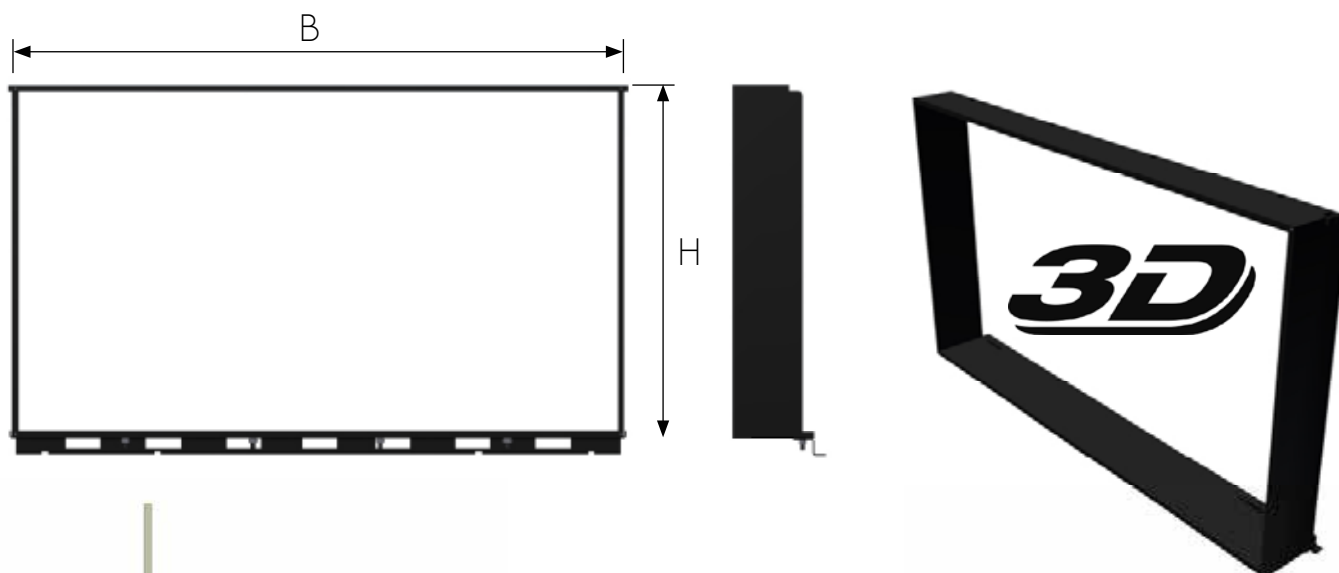
B Int. (Sie der Tabelle Seite 19)



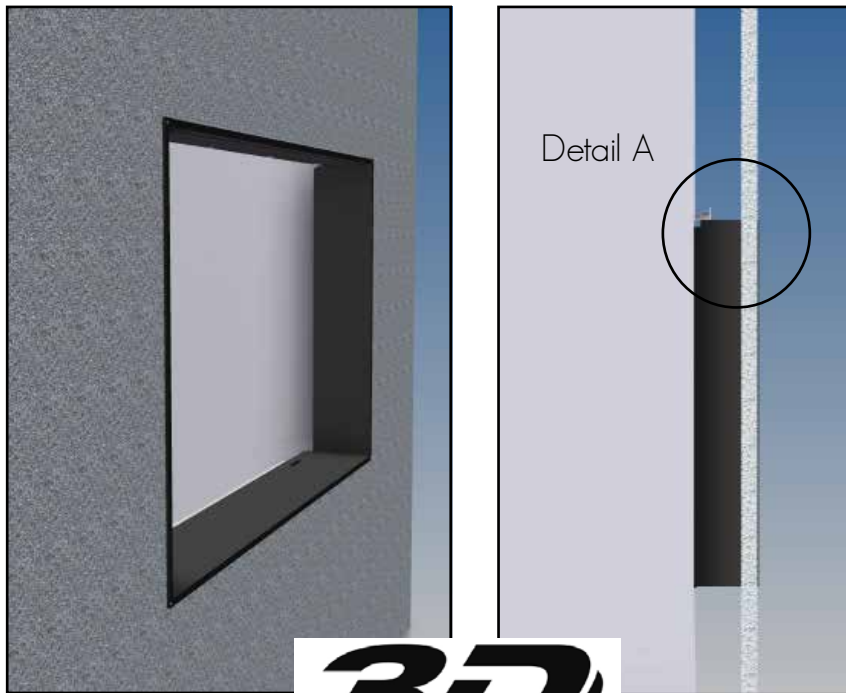
3D

Den Anbaurahmen können Sie leicht an die Verkleidung anpassen. Durch lösen der Schrauben 1, 2 und 3 kann der Anbaurahmen in die Richtung A, B und C eingestellt werden. So können Sie Ihn perfekte Ausrichtung. Lassen Sie 1mm* Platz zwischen dem Anbaurahmen und der Verkleidung.

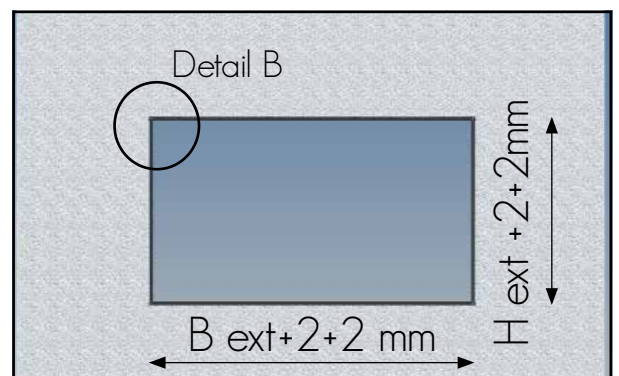
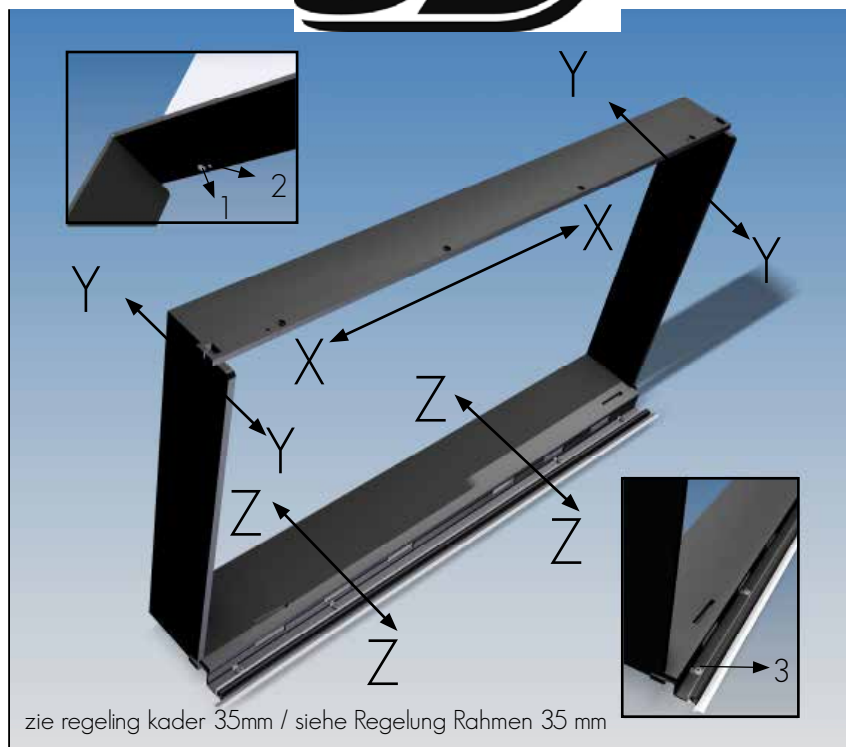
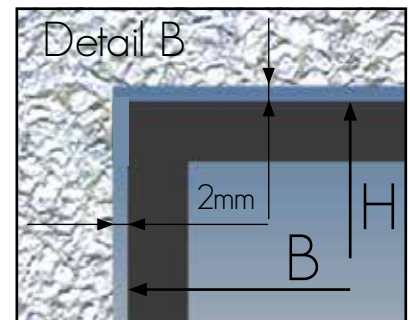
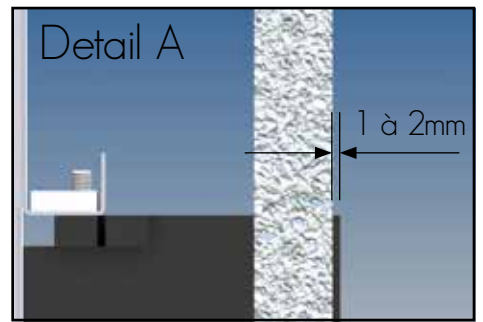
6.2.2 4-seitiger Anbaurahmen



	B ext. / B int.	H ext. / H int.
550V Diamond	495 / 479	908 / 892
550Vs Diamond	495 / 479	668 / 652
700H Diamond	645 / 629	458 / 442
700Hs Diamond	645 / 629	358 / 342
850H Diamond	795 / 779	458 / 442
850V Diamond	795 / 779	668 / 652
1000H Diamond	945 / 929	458 / 442
1000V Diamond	945 / 929	708 / 692
1150H Diamond	1095 / 1079	458 / 442
1150V Diamond	1095 / 1079	708 / 692
1300H Diamond	1245 / 1229	458 / 442
850DH Diamond	795 / 779	458 / 442
850DV Diamond	795 / 779	668 / 652
1000DV Diamond	945 / 92	708 / 692
1150DH Diamond	1095 / 1079	458 / 442



3D



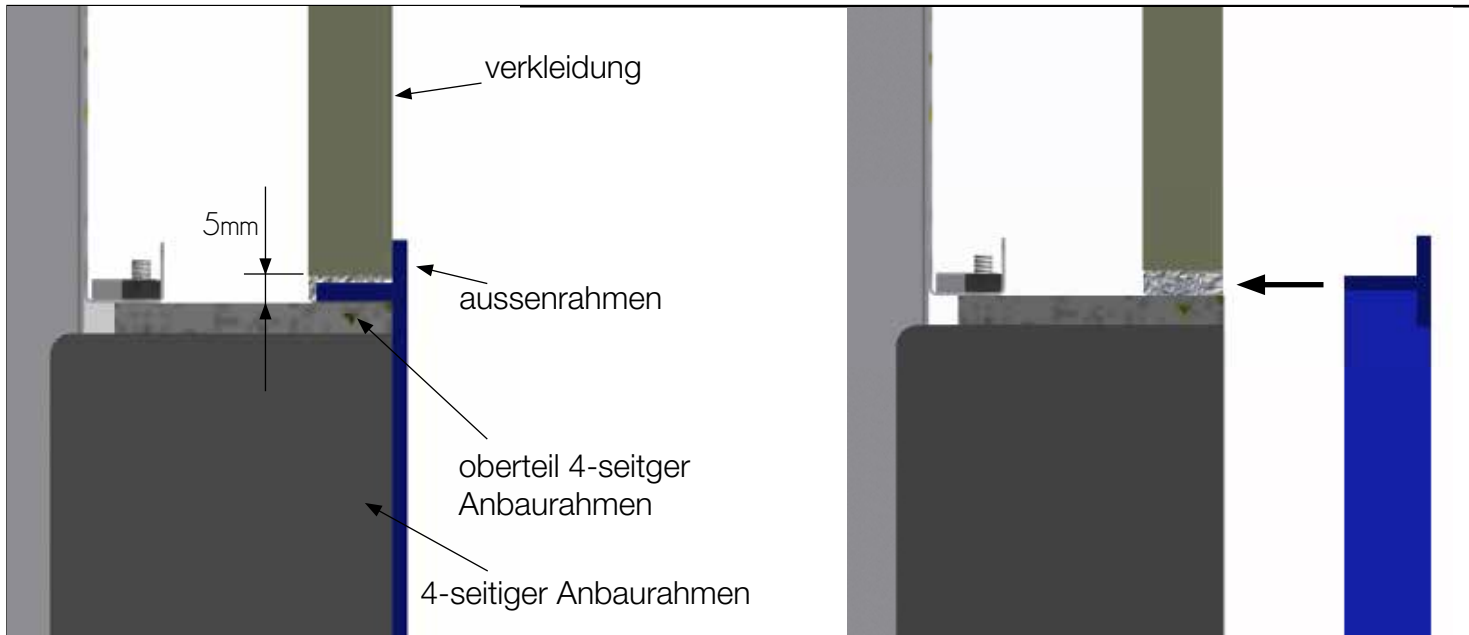
Die Anbaurahmen werden auch verwendet wenn die Verkleidung um den Rahmen verläuft. Lassen Sie um den Rahmen 2 mm Luft (Detail B) und lassen Sie ihn 1-2 mm aus der Verkleidung ragen.

(Detail A). Die Lichte Öffnung in der Verkleidung ergibt sich wie folgt:

$B \text{ ext.} + 2 + 2\text{mm}$ und $H \text{ ext.} + 2 + 2\text{mm}$ (siehe Tabelle)

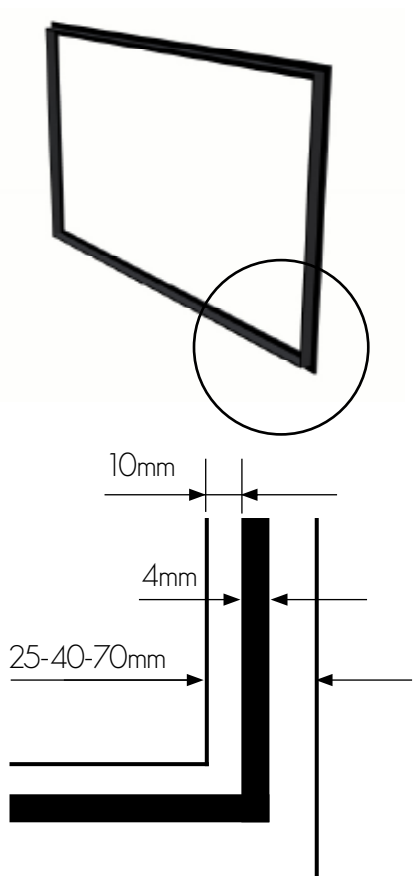
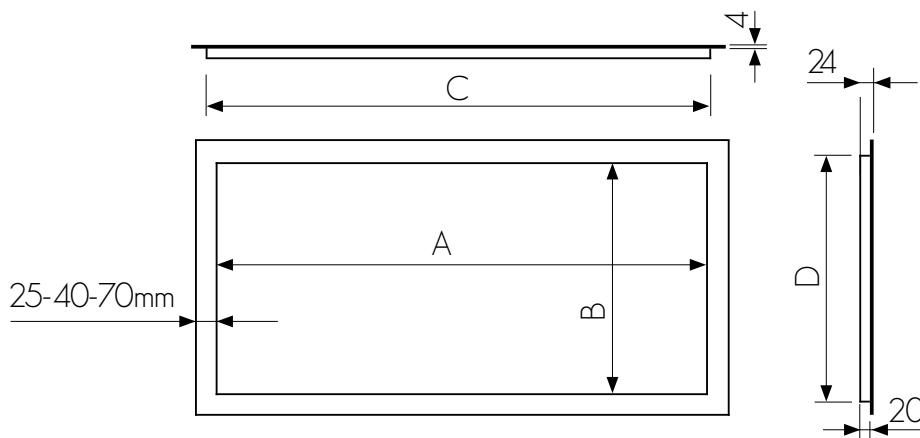
Alle Größen und Tiefen der Anbaurahmen lassen sich auf dieselbe Art und weise einstellen.

6.3 Aussenrahmen



Um den Blendrahmen/Ausserahmen zu montieren muss um den 4-seitigen Rahmen 5 mm Luft zur Verkleidung gelassen werden. Der Blendrahmen besteht aus einem umlaufenden T-Profil.

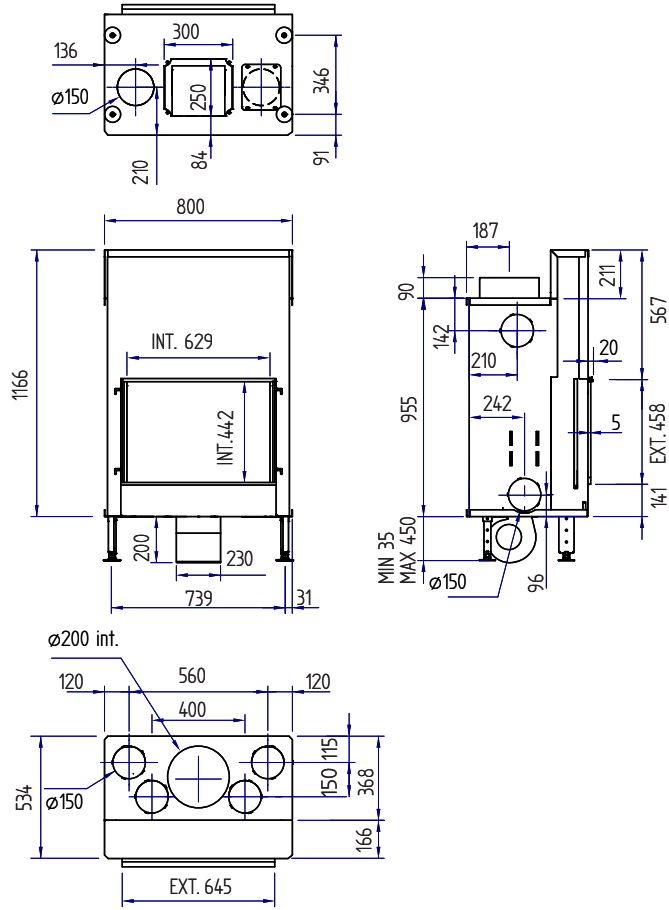
Größe der Öffnung: $B + 2 \times 5\text{mm}$ und $H + 2 \times 5\text{mm}$. (siehe Tabelle)



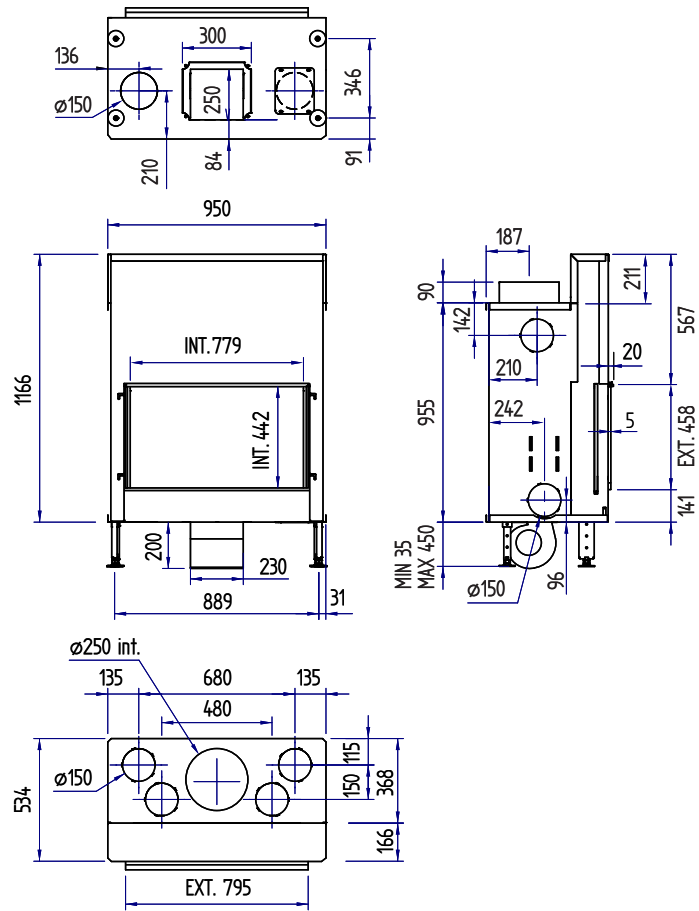
Model	A (mm)	B (mm)	C (mm)	D (mm)
550V Diamond	477	890	505	918
550Vs Diamond	477	650	505	678
700H Diamond	627	440	655	468
700Hs Diamond	627	340	655	368
850H Diamond	777	440	805	468
850V Diamond	777	650	805	678
1000H Diamond	927	440	955	468
1000V Diamond	927	690	955	718
1150H Diamond	1077	440	1105	468
1150V Diamond	1077	690	1105	718
1300H Diamond	1227	440	1255	468
850DH Diamond	777	440	805	468
850DV Diamond	777	650	805	678
1000DV Diamond	927	690	955	718
1150DH Diamond	1077	440	1105	468

7. Technische Zeichnungen

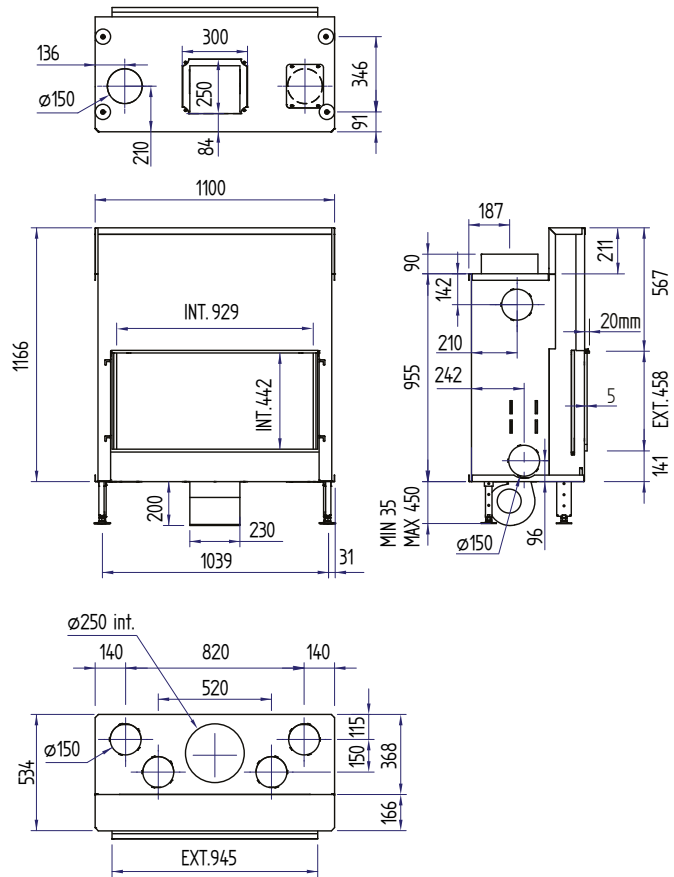
700H Diamond



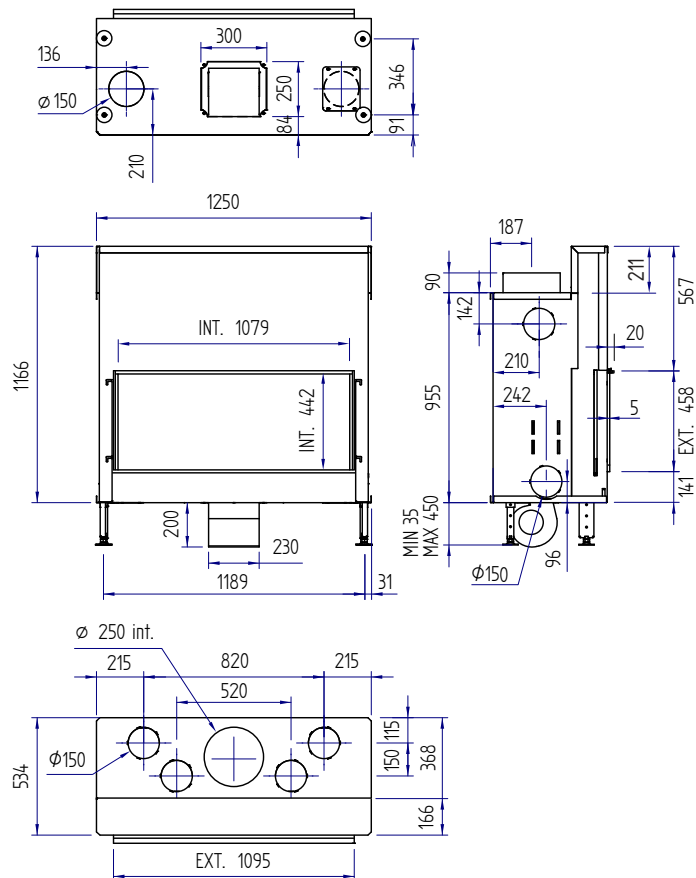
850H Diamond



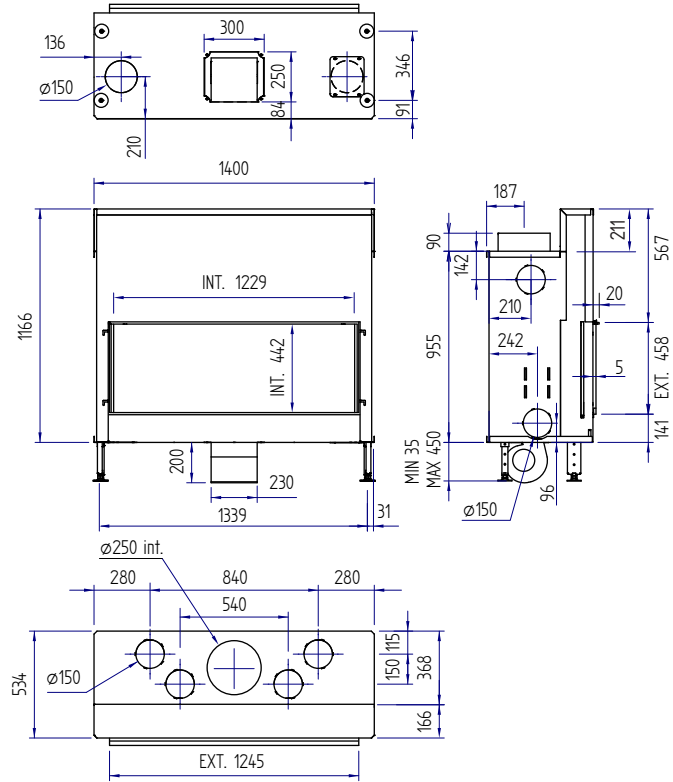
1000H Diamond



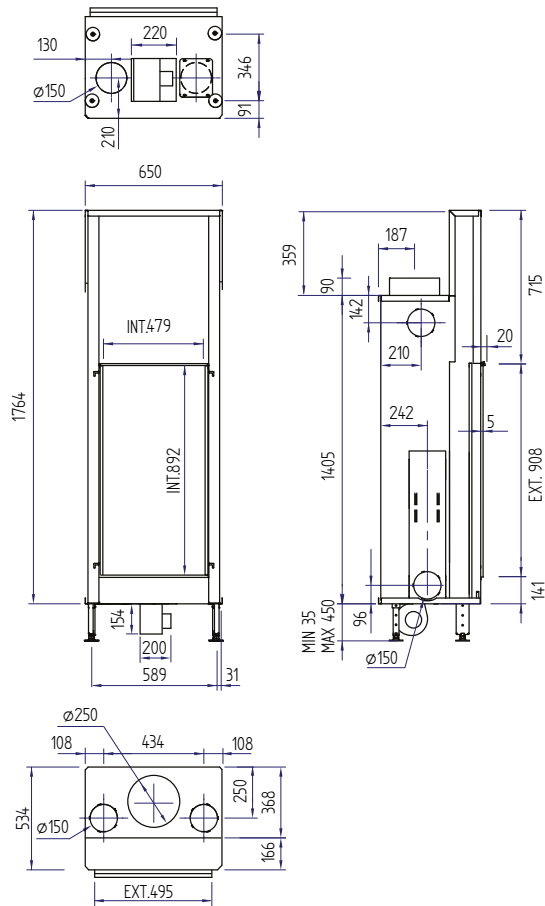
1150H Diamond



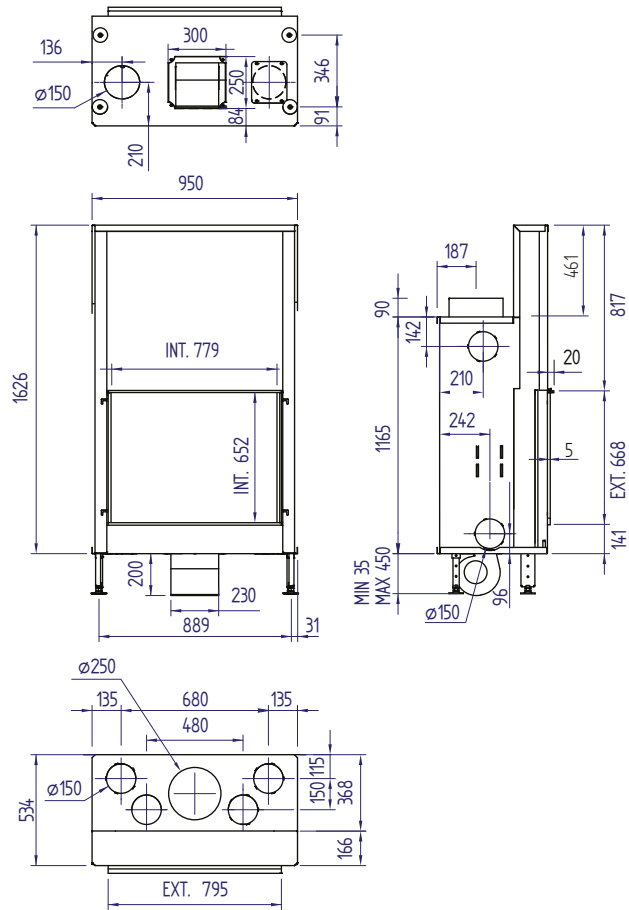
1300H Diamond



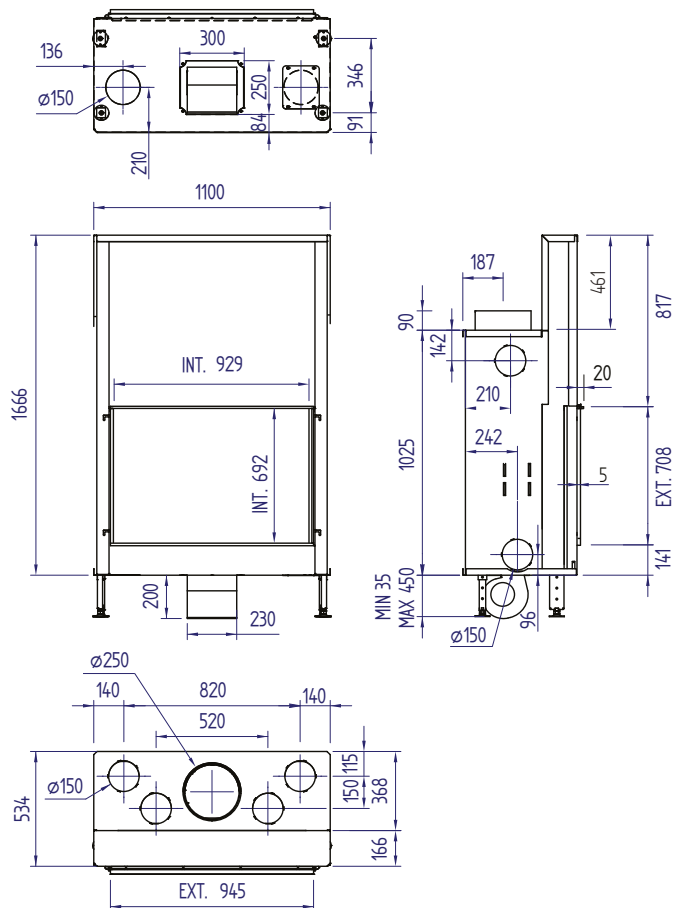
550V Diamond



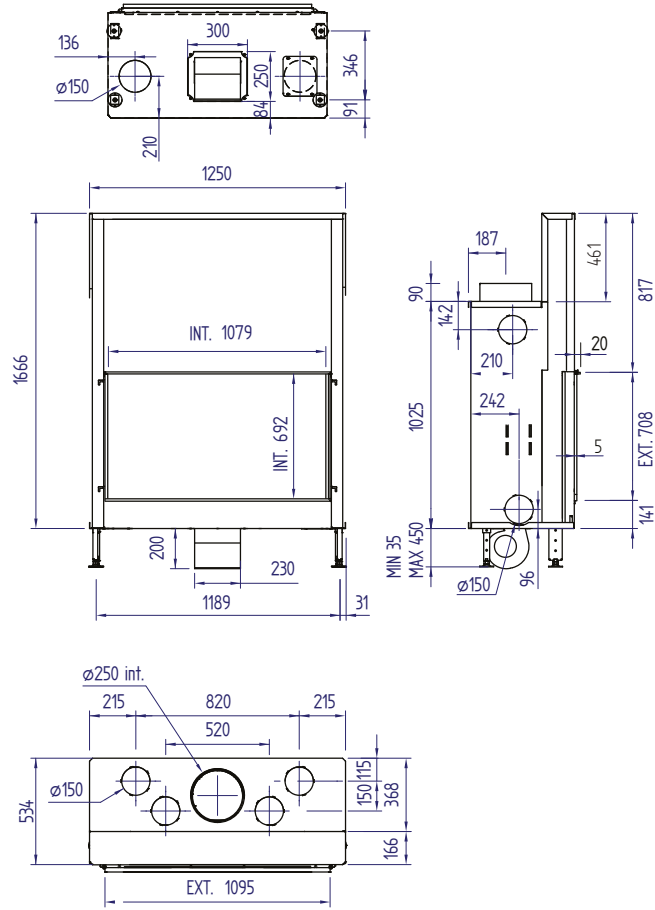
850V Diamond



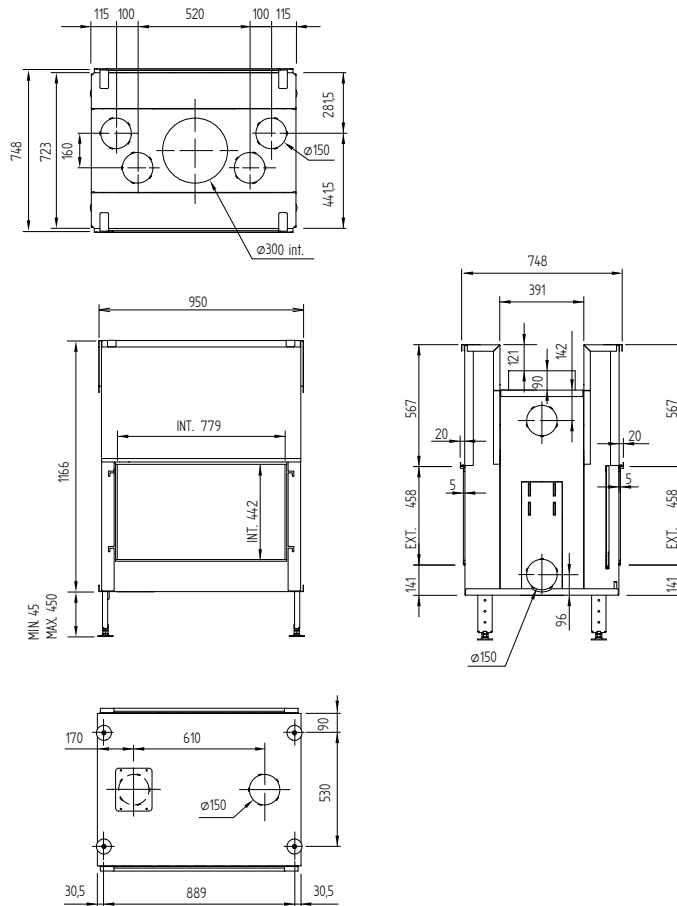
1000V Diamond



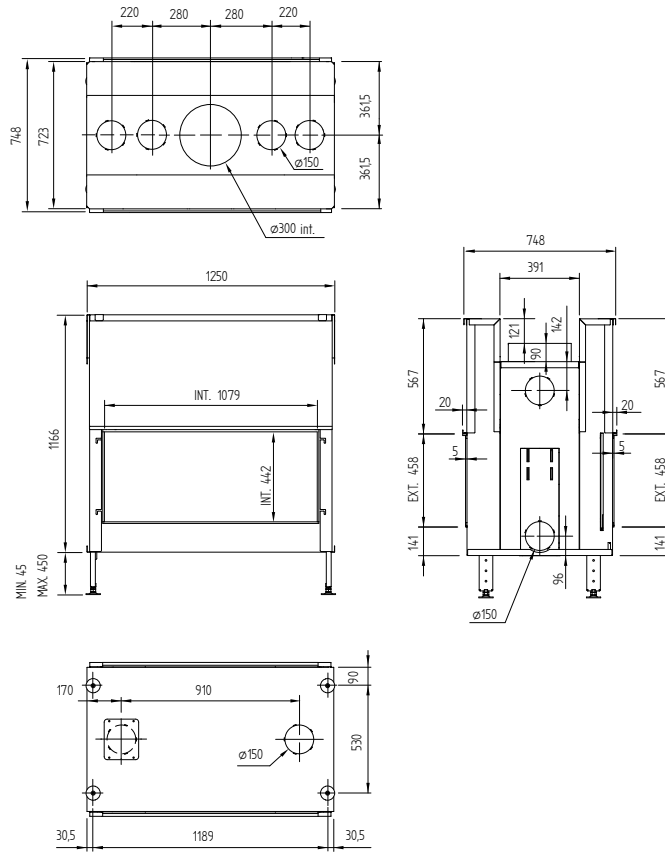
1150V Diamond



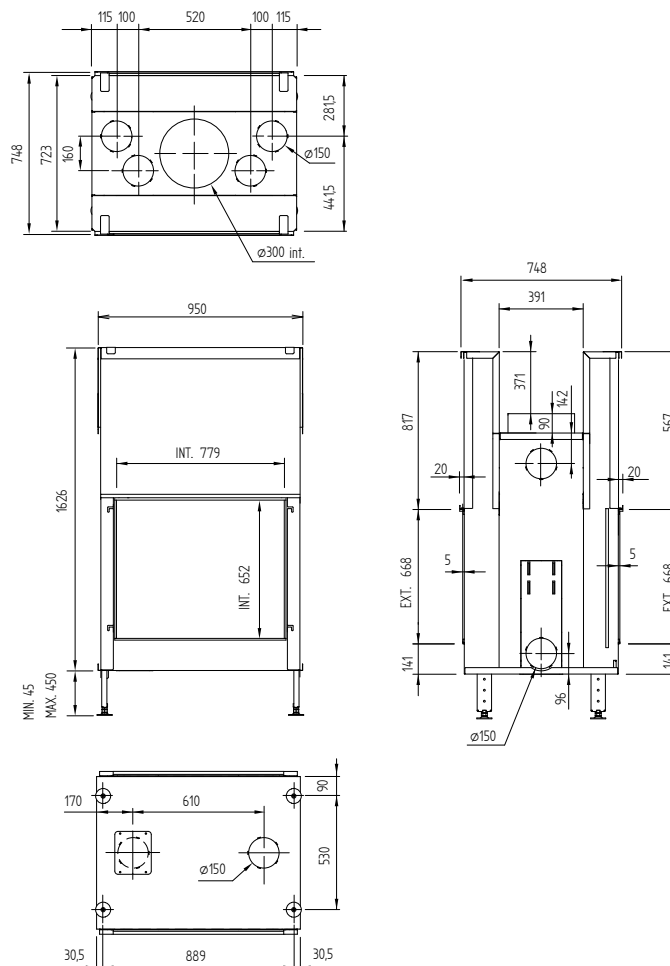
850DH Diamond



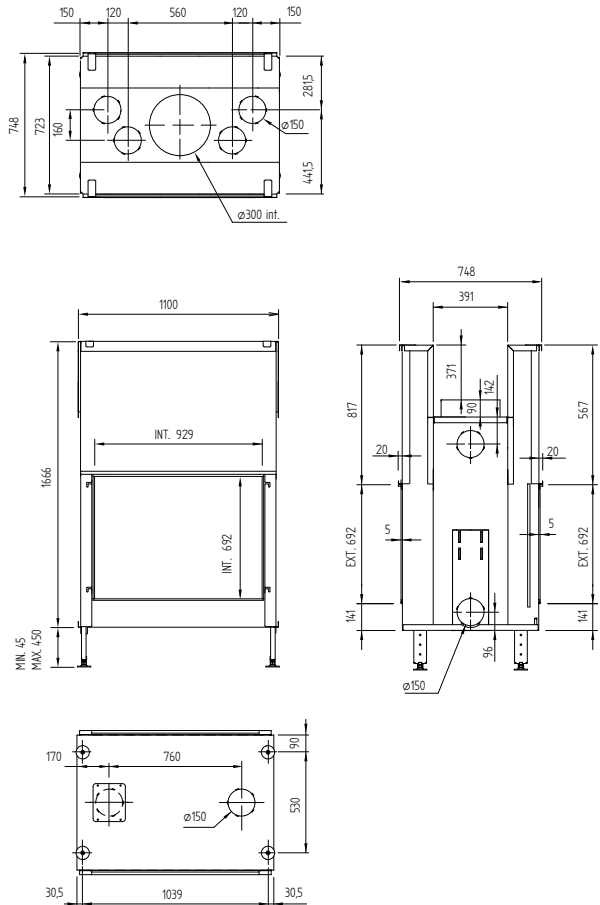
1150DH Diamond



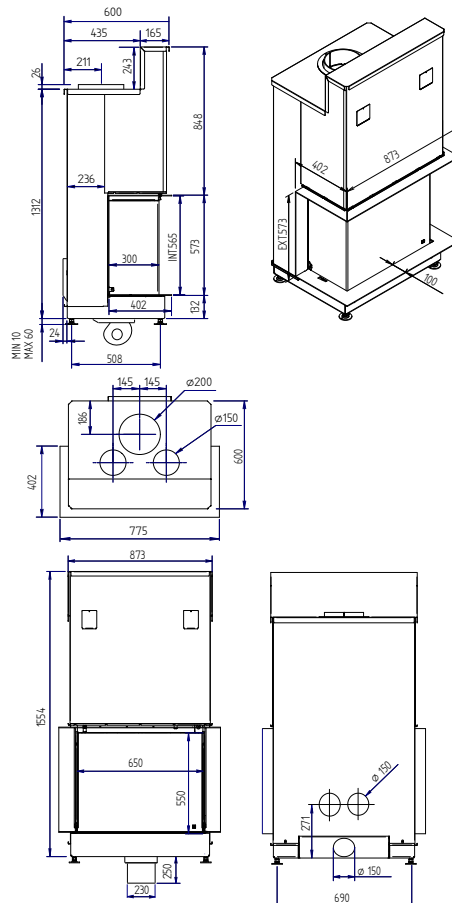
850DV Diamond



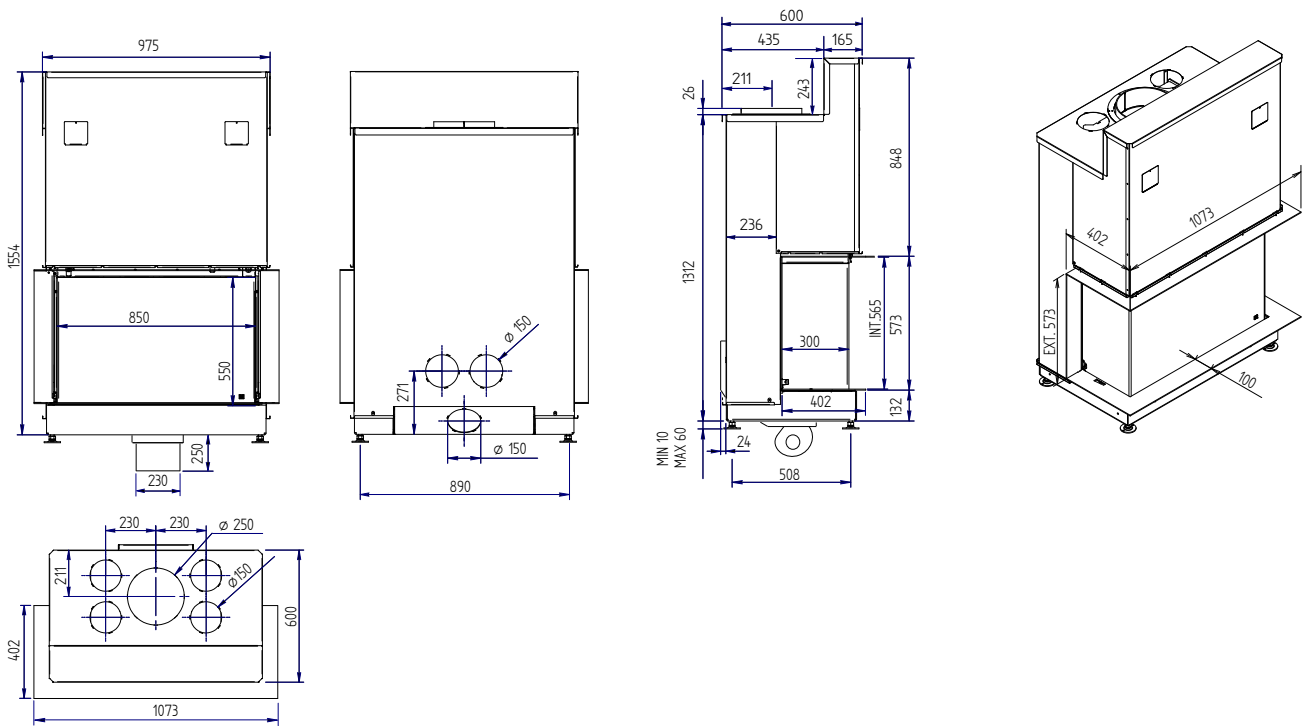
1000DV Diamond



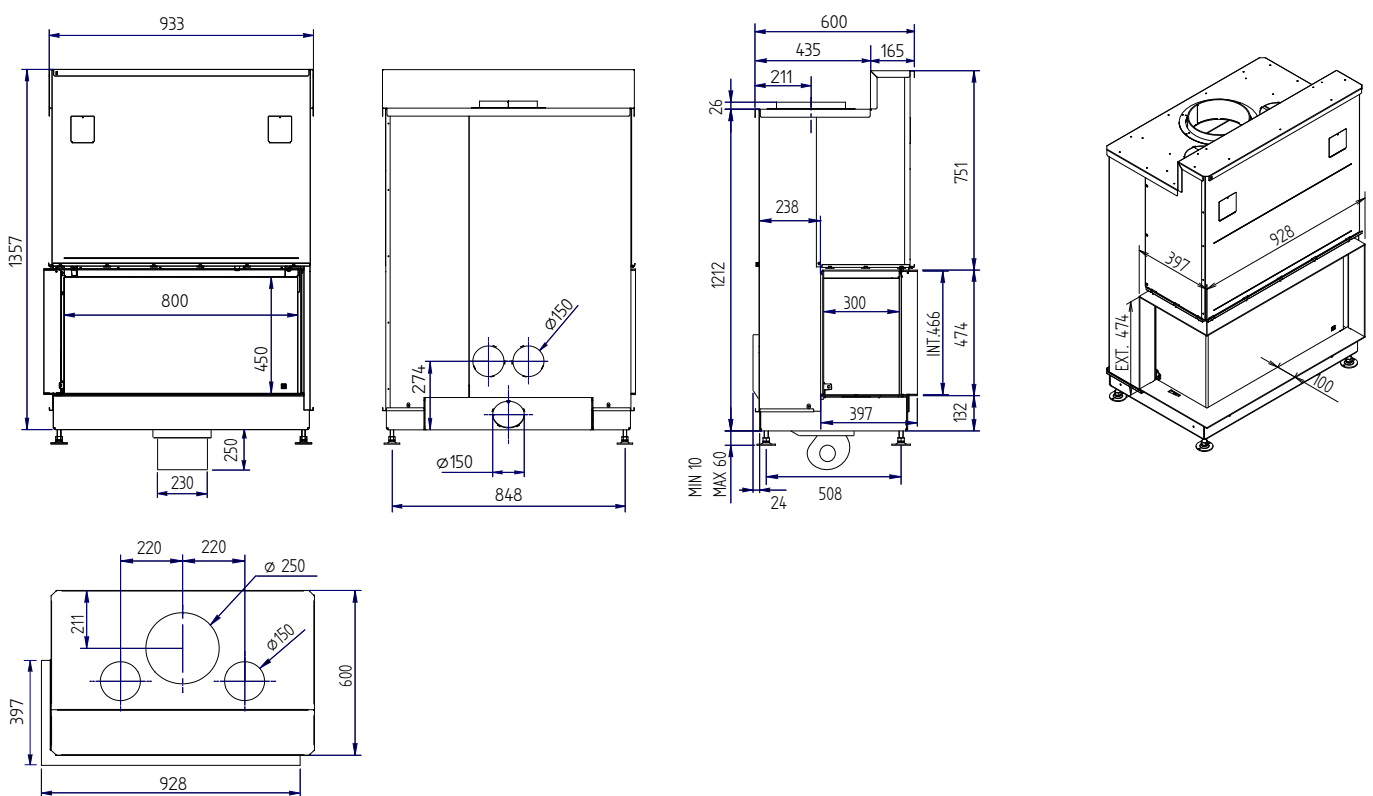
800DC Diamond



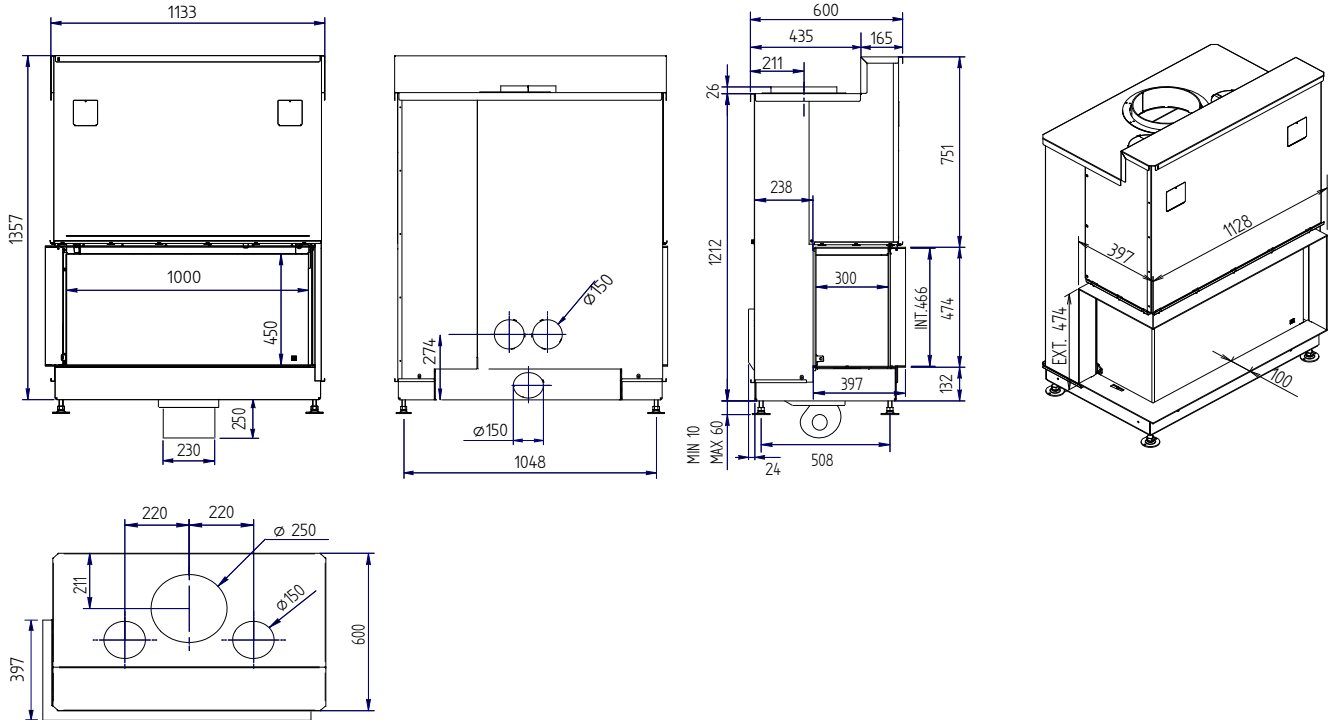
1000DC Diamond



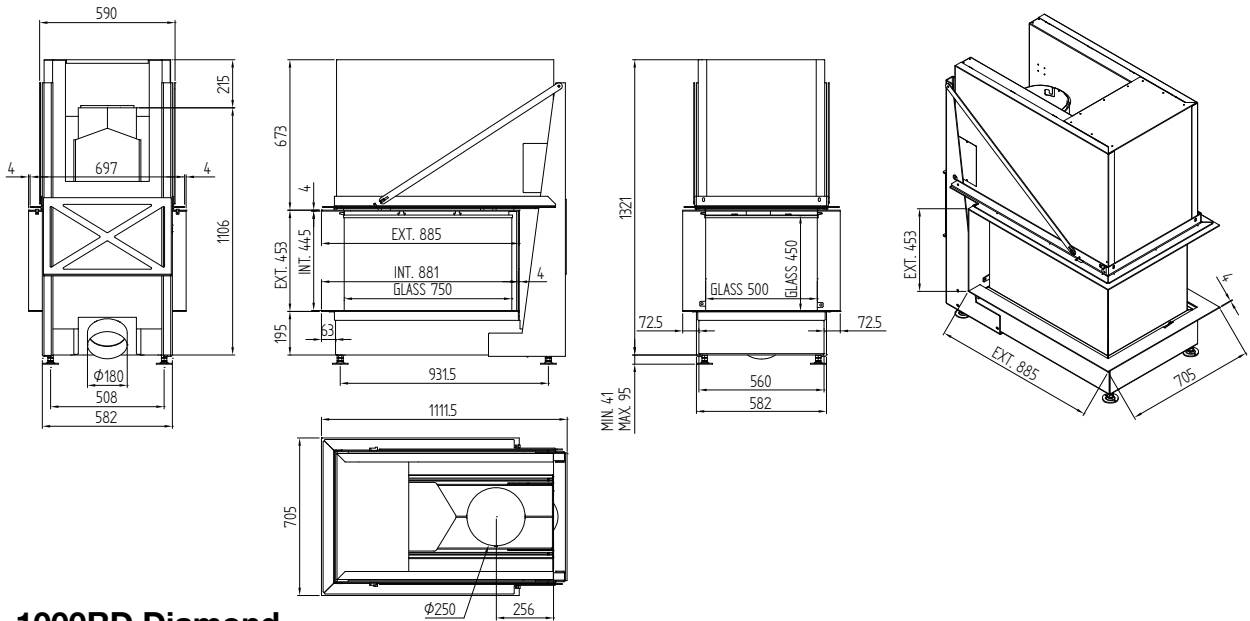
900CL/CR Diamond



1000CL/CR Diamond



750RD Diamond



1000RD Diamond

