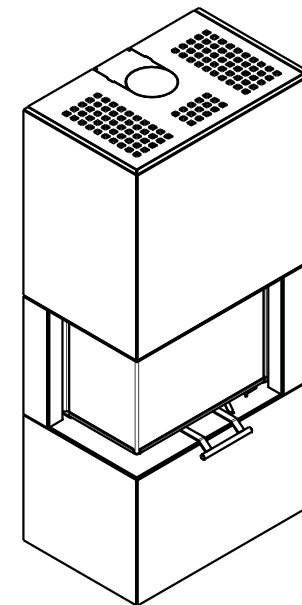
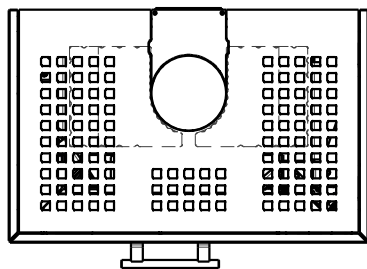
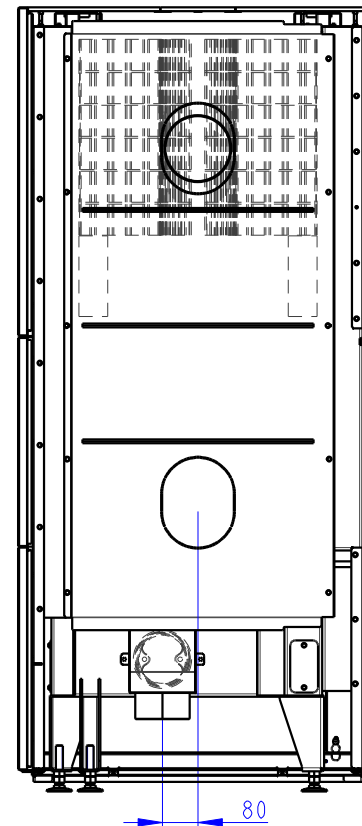
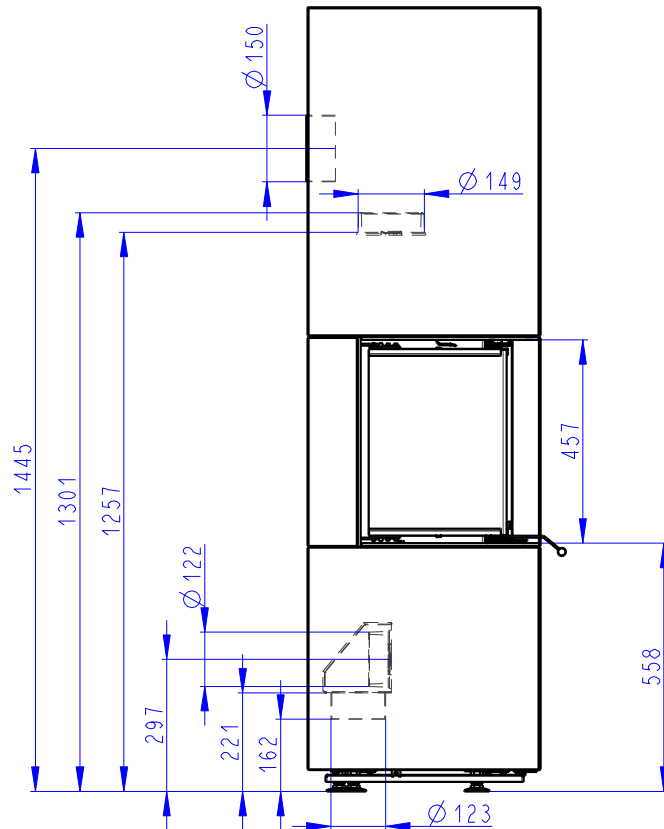
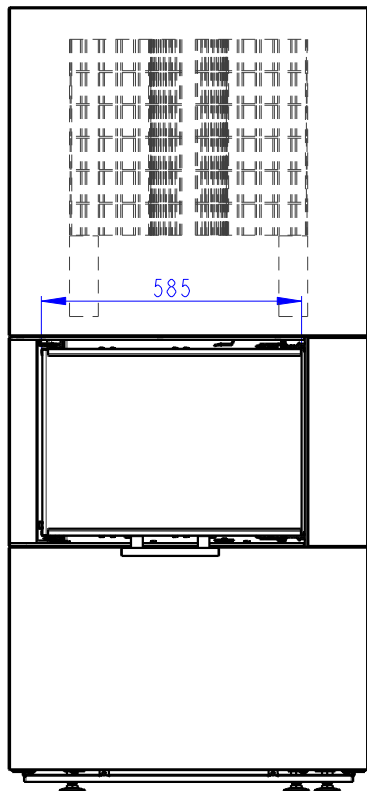
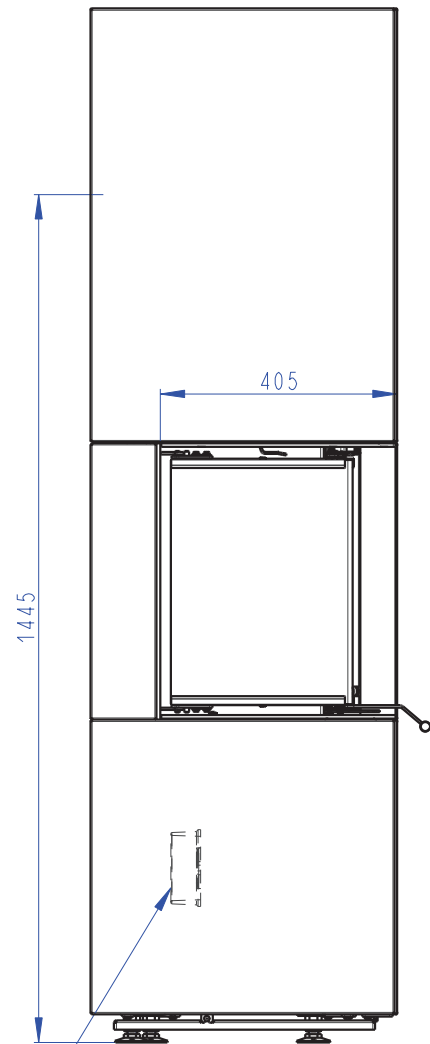
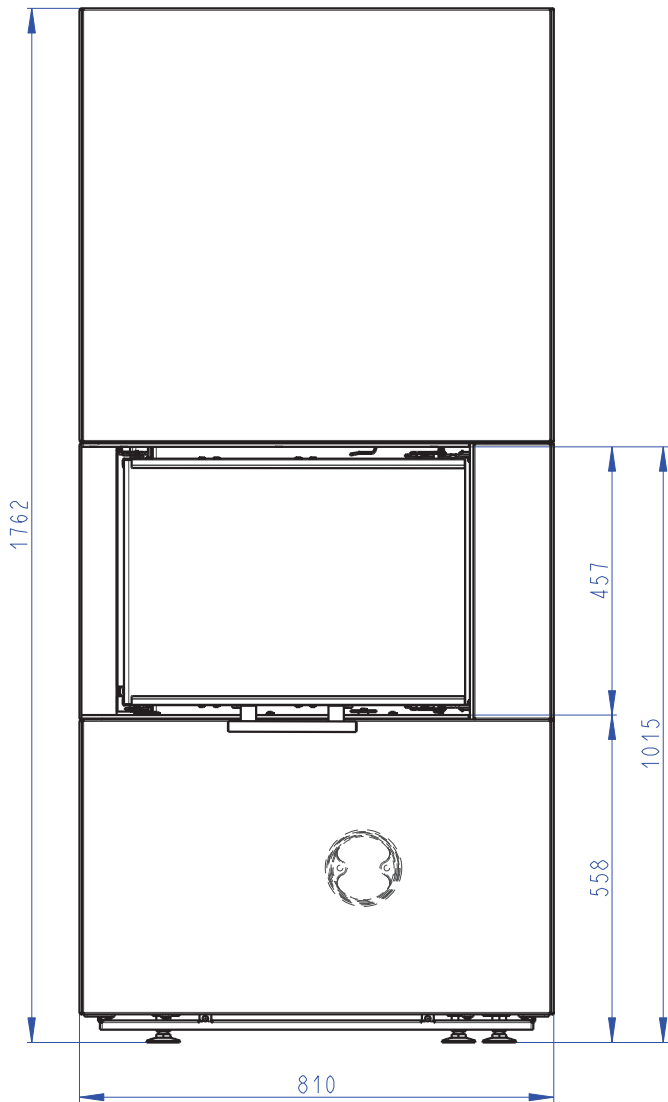


# OSORNO L

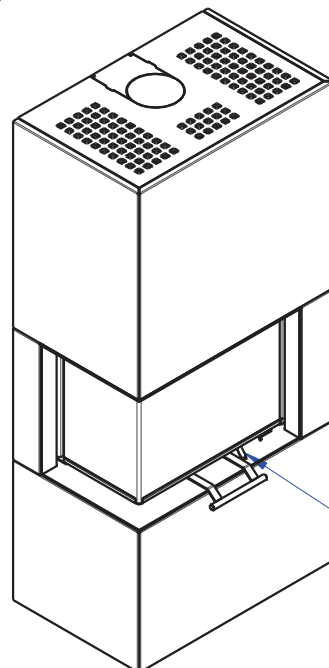
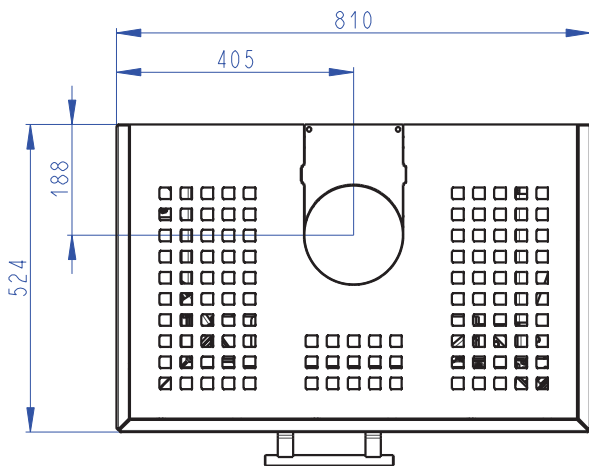
Masse in mm



OSORNO L



ZENTRALLUFTZUFUHR  
10500 mm<sup>2</sup>



SEKUNDARLUFT  
+ PRIMARLUFT